



HXB-T Extractores axiales

HXB-T 400,500 y 630

Esta gama de extractores axiales para aplicación en muro, ha sido estructurada en tres diámetros normalizados 400, 500 y 630

Gama de extractores axiales, diseñados en aplicación directa, destacando su alto rendimiento y bajo consumo de energía.

APLICACIONES



LOCALES COMERCIALES



FÁBRICAS



TALLERES



LOCALES DEPORTIVOS



BODEGAS



NAVES INDUSTRIALES

CARACTERÍSTICAS:

- Embocadura tipo marco fabricado por rechazado.
- Acabado de pintura en polvo poliéster electrostática, con protección anticorrosiva.
- Hélice con alineación y balanceo.
- Motores monofásicos y trifásicos disponibles en algunos modelos.

ACCESORIOS

Consultar pág. 145



CARACTERÍSTICAS TÉCNICAS

*Nivel sonoro medido de acuerdo con las normas AMCA 300/05 y 301/05

Modelo	Velocidad RPM	Potencia HP	Tensión Volts	Caudal a descarga libre m ³ /hr / CFM	Presión sonora dB (A)*	Peso aprox. kg
HXB - 400 / L	1625	1/8	127	3,190 / 1,876	60	14
HXB - 400 / H	1625	1/4	127	5,450 / 3,206	64	15
HXB - 500 / L	1625	1/2	127	7,630 / 4,488	68	19
HXB - 500 / H	1625	1/2	127	10,180 / 5,988	71	18
HXT - 400 / H	1725	1/4	208-230 / 460	5,450 / 3,206	64	15
HXT - 500 / L	1650	1/2	230 / 460	7,630 / 4,488	68	19
HXT - 500 / H	1650	1/2	230 / 460	10,180 / 5,988	71	18
HXT - 630 / L	1765	1	208-230 / 460	13,500 / 7,941	77	29
HXT - 630 / H	1760	1 1/2	208-230 / 460	15,930 / 9,371	78	29
HXT / 6-630 / L	1150	1/2	208-230 / 460	9,180 / 5,400	70	30
HXT / 6-630 / H	1130	3/4	208-230 / 460	12,590 / 7,406	73	35

*L: Hélices con ángulo de menor ataque

*H: Hélices con ángulo de mayor ataque

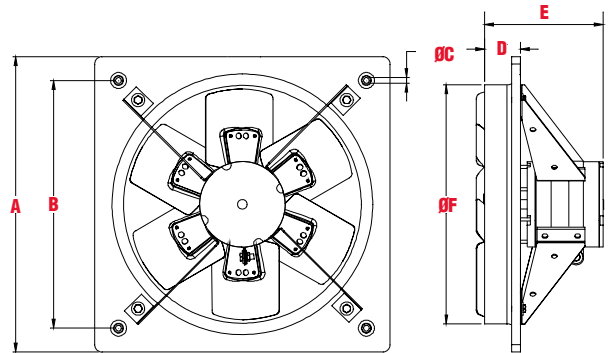


DIMENSIONES

Dimensiones en mm

	HXB 400	HXB 500	HXT 400	HXT 500	HXT 630
A	498	628	498	628	809
B	417	555	417	555	637
ØC	9.5	9.5	9.5	9.5	15.9
D	62	50	62	50	72
*E	188	232	-	210	310
H	197	227	199	208	310
ØD	402	497	402	497	633

*Ángulo de inclinación



CURVAS

