

REFRIGERADORES VERTICALES PUERTAS SÓLIDAS TOP MOUNT SERIES



MBF8004GR



MBF8005GR



MBF8006GR

Características:

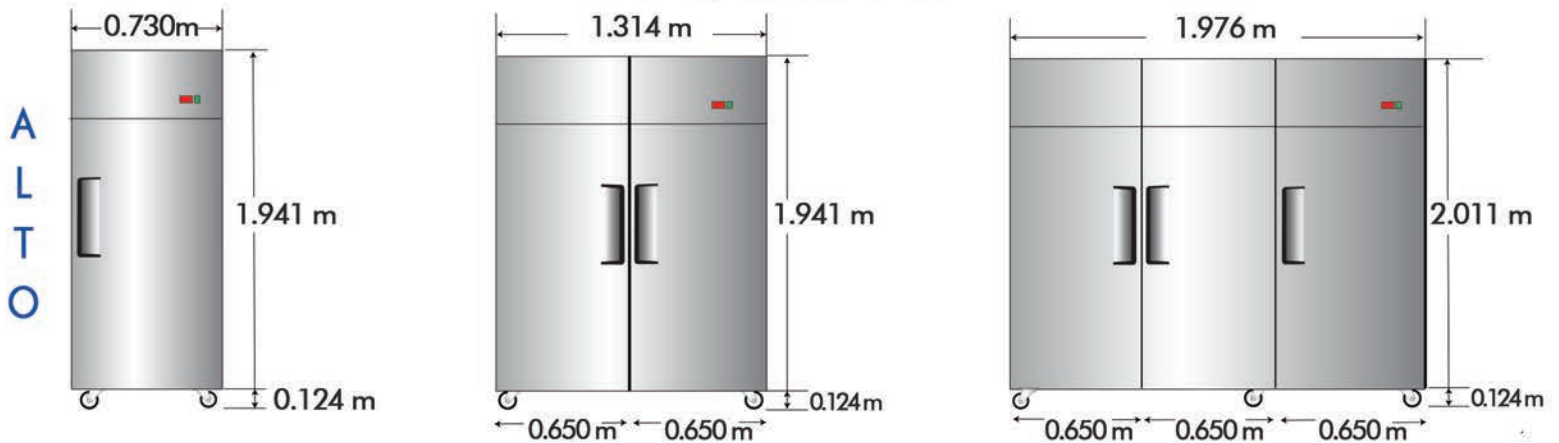
- Refrigerador verticales, con puertas sólidas.
- Unidad de refrigeración en zona superior.
- Frente, costados e interior en a.inox. 430.
- Respaldo posterior externo en a.alum.
- Interior con curvas sanitarias NSF.
- Puertas sólidas con cerradura.
- Puertas con: "autocierre" y "mantener puertas abierta".
- Parrillas plastificadas en el interior.
- Iluminación interna.
- Enfriamiento por aire forzado.
- Paro de ventilador al abrir la puerta.
- 1 control digital de temperatura.
- Deshielo automático y manual.
- Rango de temperatura de 05 a 3.3 °C.
- 2 ruedas delanteras con freno y 2 ruedas traseras locas.
- Certificados NSF, UL, CSA & NOM.
- Certificado eficiencia ENERGY STAR®.



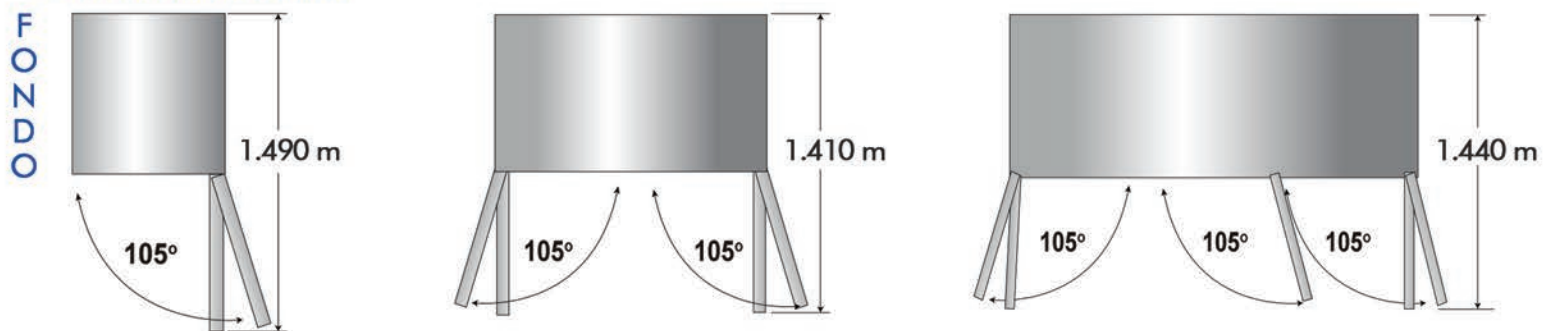
• INFORMACIÓN TÉCNICA:

| MODELO | CAP. PIES ³ | PUERTAS | COMPRESOR | VOLTAJE | POTENCIA | CORRIENTE | PESO | FRENTE | FONDO | ALTO |
|------------------|------------------------|---------|-----------|-----------|----------|-----------|--------|---------|---------|---------|
| MBF8004GR | 21.4 | 1 | 1/6 HP | 127V/60Hz | 250 W | 2.1 A | 100 Kg | 0.730 m | 0.805 m | 2.065 m |
| MBF8005GR | 43.1 | 2 | 1/5 HP | 127V/60Hz | 370 W | 3.2 A | 154 Kg | 1.314 m | 0.805 m | 2.065 m |
| MBF8006GR | 64.8 | 3 | 1/4 HP | 127V/60Hz | 470 W | 4.2 A | 214 Kg | 1.976 m | 0.805 m | 2.130 m |

FRENTE



• PUERTAS ABIERTAS



• DIMENSIONES INTERIORES

