



## Procesador de Vegetales y Alimentos

### PVK-180

- Sensores de seguridad.
- Construido en acero inoxidable y aluminio die casting.
- Empujador doble.
- Soportes antiderrapantes.
- Catálogo de discos intercambiables.



## Procesador de Vegetales y Alimentos

# PVK-180

### CATÁLOGO DE DISCOS INTERCAMBIABLES

Para vegetales y distintos alimentos.

#### EMPUJADOR DOBLE

Para una mayor capacidad.

#### SENSORES DE SEGURIDAD

Para evitar accidentes.

#### SOPORTES ANTIDERRAPANTES

Para una mayor estabilidad.

#### HECHA EN ACERO INOXIDABLE Y

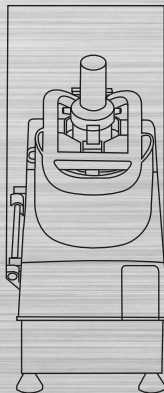
#### ALUMINIO DIE CASTING

Resistente y de fácil limpieza.

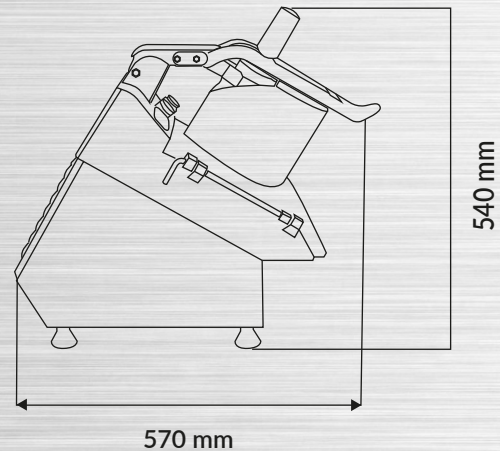
|                                    |   |
|------------------------------------|---|
| Dimensiones con empaque            |   |
| Largo                              | 650 mm                                    |
| Ancho                              | 325 mm                                    |
| Alto                               | 535 mm                                    |
| Dimensiones sin empaque            |   |
| Largo                              | 570 mm                                    |
| Ancho                              | 240 mm                                    |
| Alto                               | 540 mm                                    |
| Materiales                         |   |
| Material externo                   | 304 Acero inoxidable + aluminio           |
| Material interno                   | Aluminio                                  |
| Empujador                          | Plástico                                  |
| Potencia del motor                 |   |
| Voltaje                            | 1 HP                                      |
| Frecuencia                         | 115 V                                     |
| Amperaje                           | 60 Hz                                     |
| Revoluciones por min.              | 7 A                                       |
| Discos incluidos                   |   |
| 5 discos (RA2, RA7, RE8, BA8, CU8) |   |
| Tipos de corte                     |   |
| Rebanado                           |   |
| Rallado                            |   |
| Cubicado                           |   |
| Embudo                             | Incluye empujador doble y empujador chico |
| Patas                              | Patas niveladoras                         |
| Peso neto                          | 25.4 kg                                   |
| Peso con empaque                   | 27.4 kg                                   |

FRONTAL

240 mm



LATERAL



### Discos Incluidos



RA-2  
RALLADO



RA-7  
RALLADO



RE-8  
REBANADO



BA-8  
CUBICADO



CU-8  
CUBICADO



Distribuido por Imbera México

Carretera México Tequisquiapan km 3.2  
Zona Industrial Valle de Oro  
CP. 76803  
San Juan del Río, Querétaro

[WWW.IMBERACOOING.COM](http://WWW.IMBERACOOING.COM)