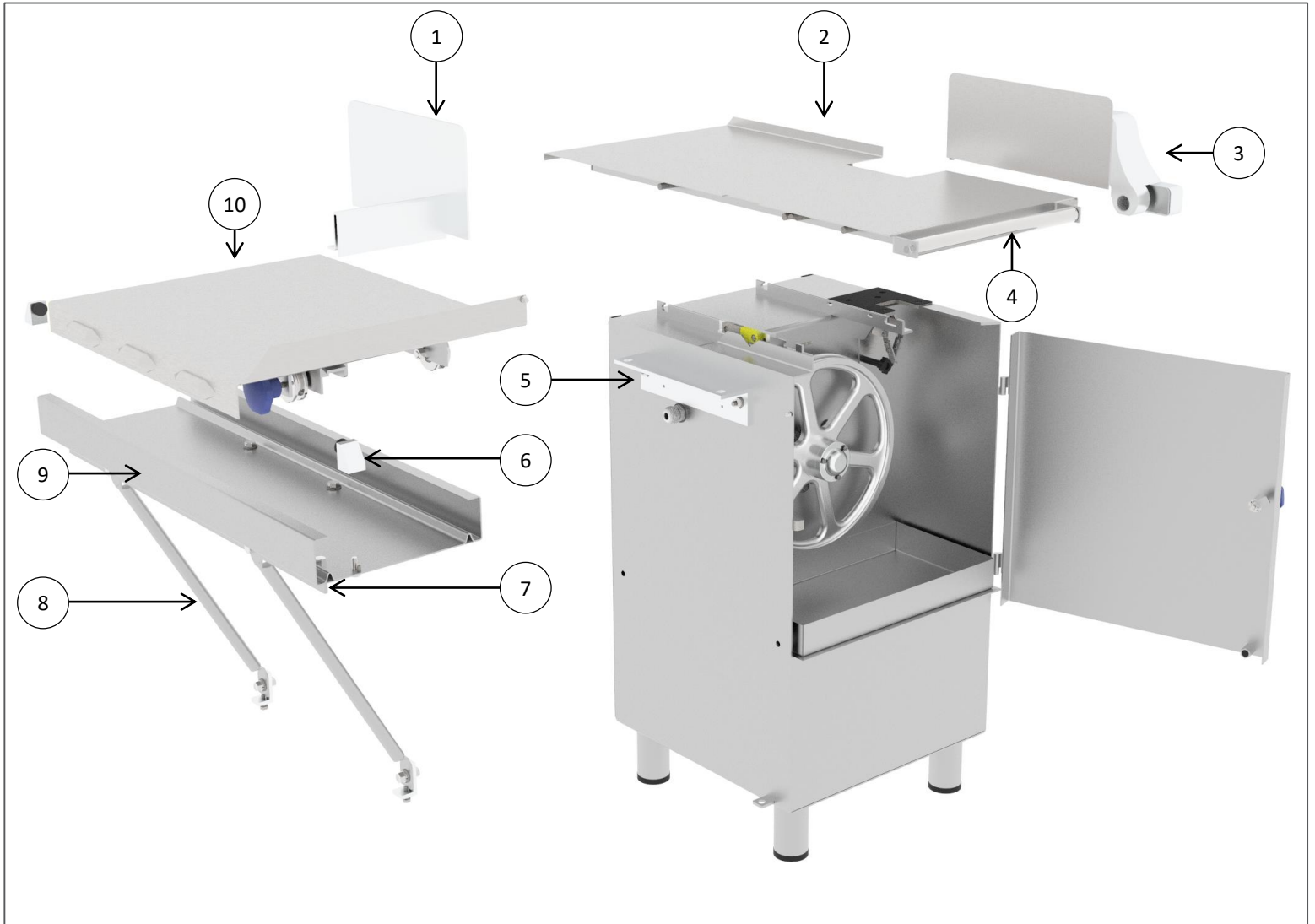
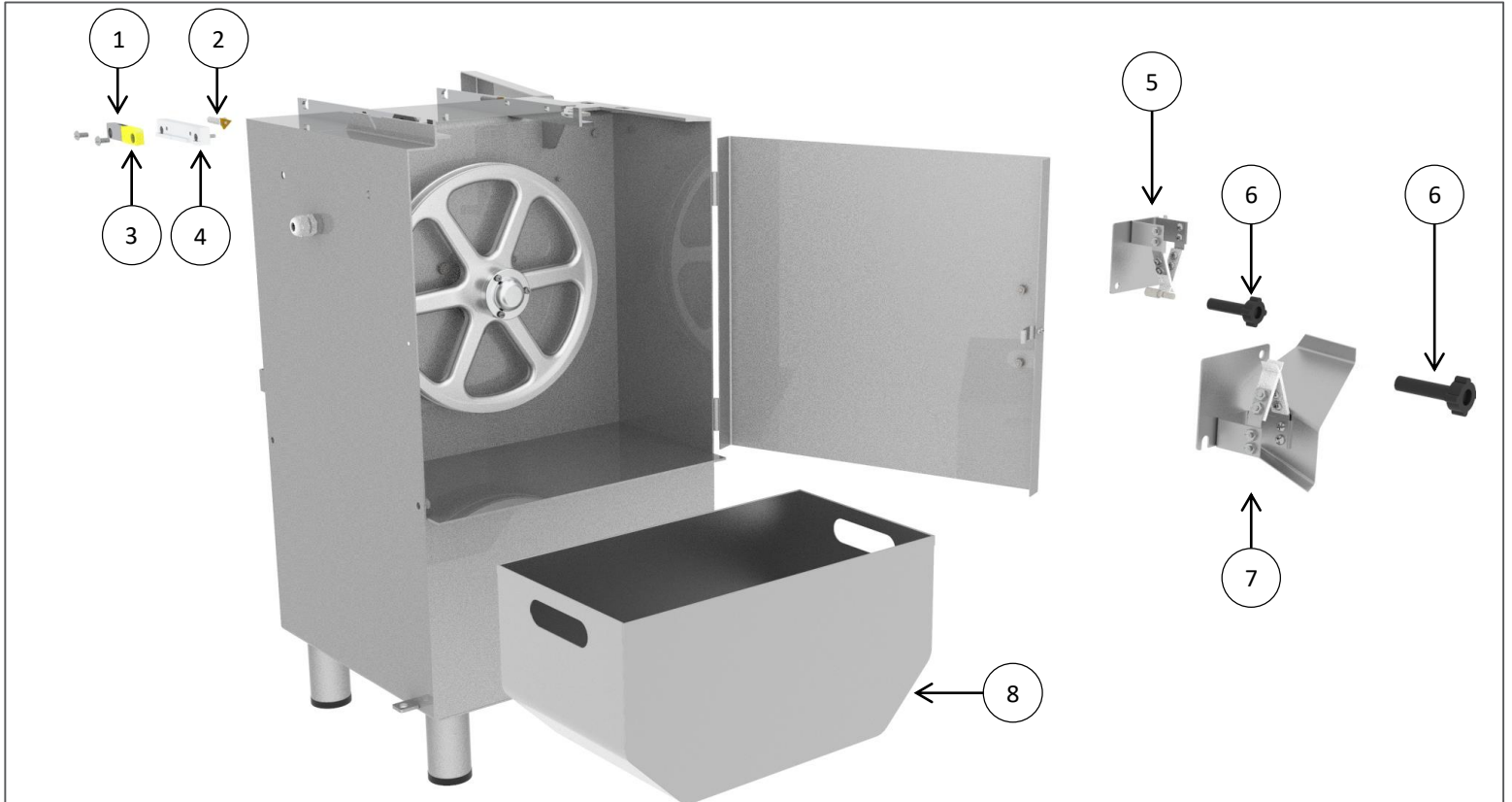


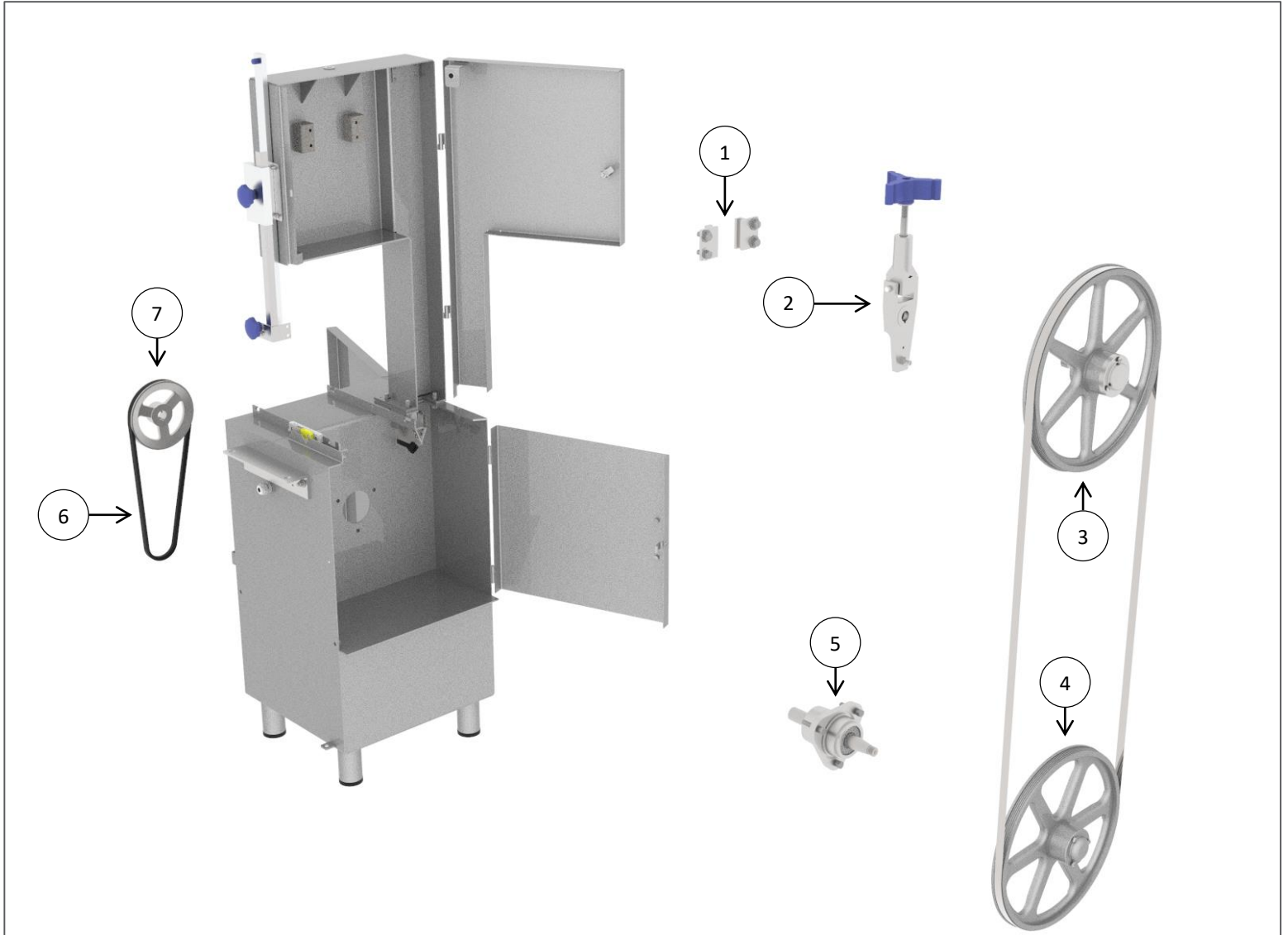
N°	CÓDIGO	DESCRIPCIÓN	CANTIDAD
1	M570426	TORNILLO TOPE P/BARRA SUPERIOR (KIT DE 5)	1
2	M571874	BARRA SUPERIOR CON OPRESORES 305SH	1
3	M575022	INTERLOCK SUPERIOR	1
4	M575021	ACTUADOR SUPERIOR 295 AI	1
5	M572680	U DE BRAZO C/FLEJE,LIMP.Y TORN.SUB.AI	1
6	M572679	BRAZO DE LIMP.C/TORN Y PERNO ST295AI,PE	1
7	M570835	GUIA SUPERIOR DE ACERO A.I. 295 AI,PE	1
8	M570637	CUBIERTA P/CINTA SJ-295/355 C/TORN Y AR	1
9	M507661	PERILLA P/CUBIERTA D/BARRA SIERRAS AZUL	1
10	M571864	CONCHA GUIA PLANA C/TOPE,RES,TORN,ARAN	1
11	M577665	PERILLA PARA CONCHA GUIA AZUL	1



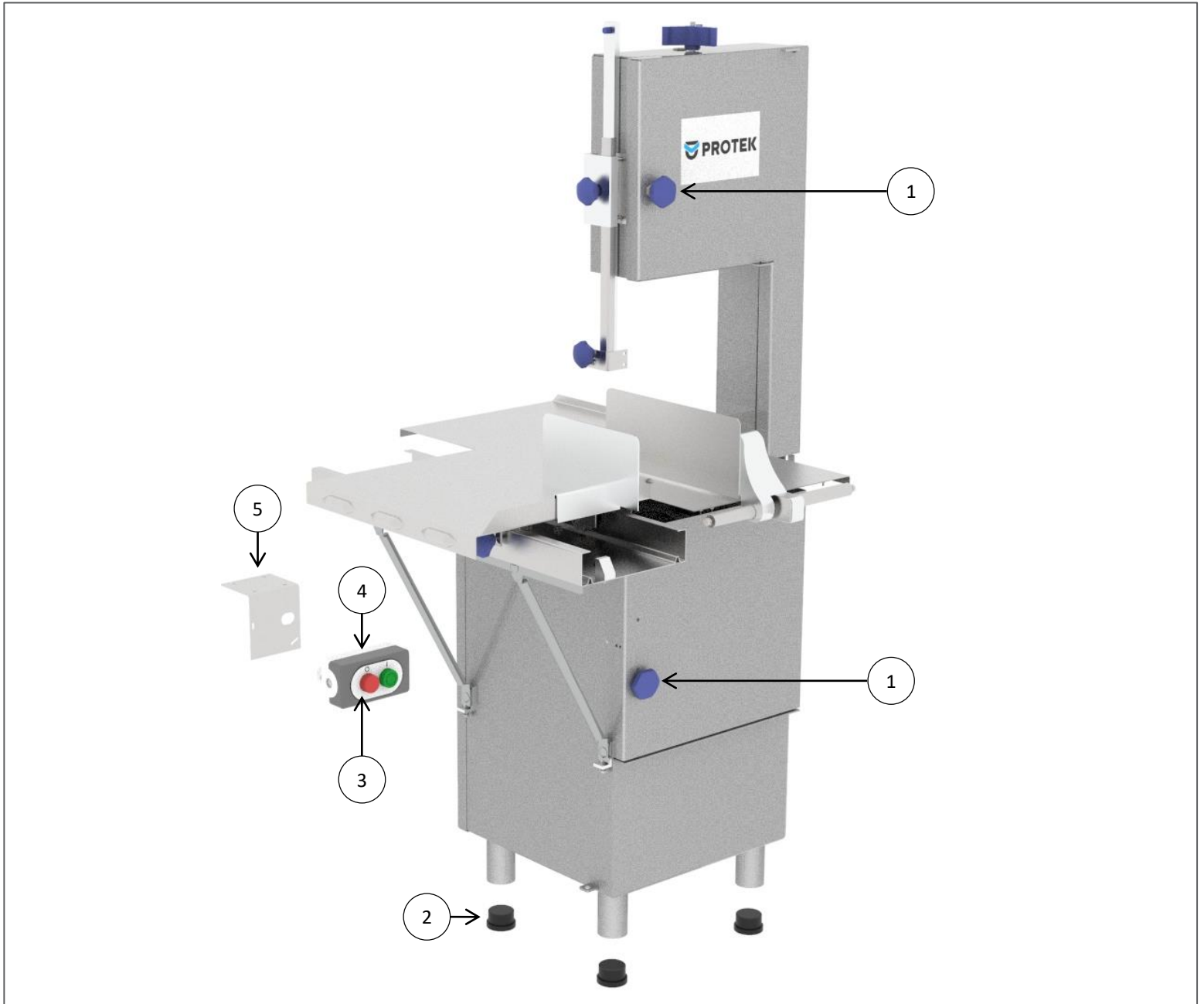
N°	CÓDIGO	DESCRIPCIÓN	CANTIDAD
1	M571618	EMPUJADOR ULTIMO CORTE AIPE295,AIPE200	1
2	M571077	PLANCHA Y BASTIDOR SUBENSAMBLE 295AI	1
3	M572226	REGULADOR BISTECKEADOR SUB 295AI	1
4	M573299	BARRA P/BISTECK.C/FRENO ST-295 AI	1
5	M575504	ANGULO SOPORTE DE CANAL PARA CANAL JR/PE	1
6	M572683	TOPE DE ALUM.C/TORN.Y PERNO 295AI	2
7	M575699	ANGULO SOPORTE DE CANAL P/GABINETE 295 J	1
8	M570001	SOPORTE PARA PLANCHA SUBENS. AI	1
9	M573117	CANAL P/GUIAR EL CARRO SUBENS 295AI	1
10	M573161	CARRO C/ESTAMP. COMPLETO SUB 295AI	1



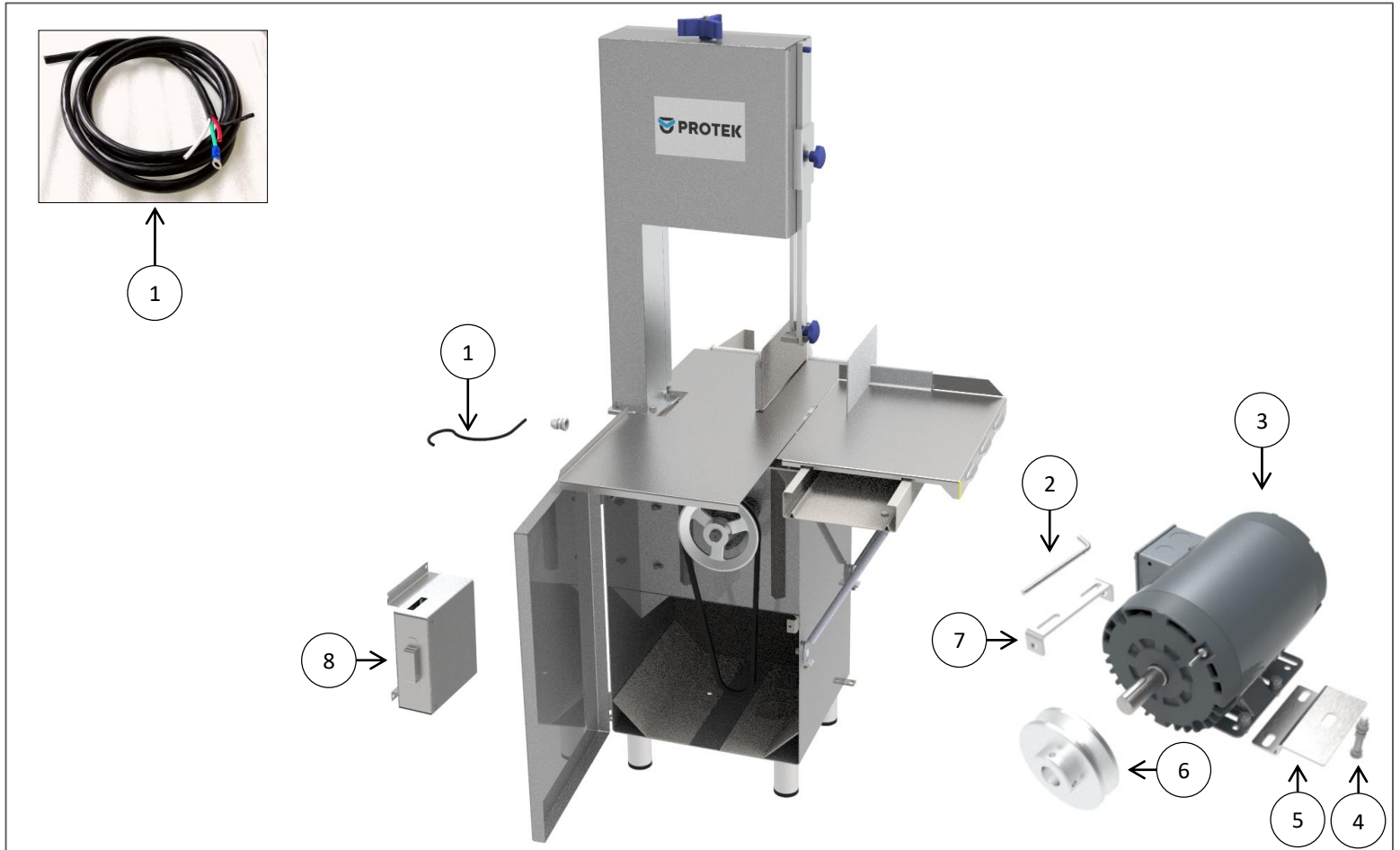
N°	CÓDIGO	DESCRIPCIÓN	CANTIDAD
1	M570844	GUIA INFERIOR DE ACERO INOX	1
2	M571830	TORN TOPE P/CINT SIE.C/TUER Y ARAN GALV	1
3	M570140	GUIA DE ZYTEL	1
4	M571882	PORTAGUIAS C/TORNS,TUERC Y ARANS.295AI	1
5	M577383	LIMPIADOR SUBENSAMBLE AI DER.	1
6	M572830	PERILLA C/TUERCA P/BASE D/LIMP.295AI,PE	2
7	M577382	LIMPIADOR SUBENSAMBLE AI IZQ.	1
8	M576713	CHAROLA RECOLECTORA 305SH	1



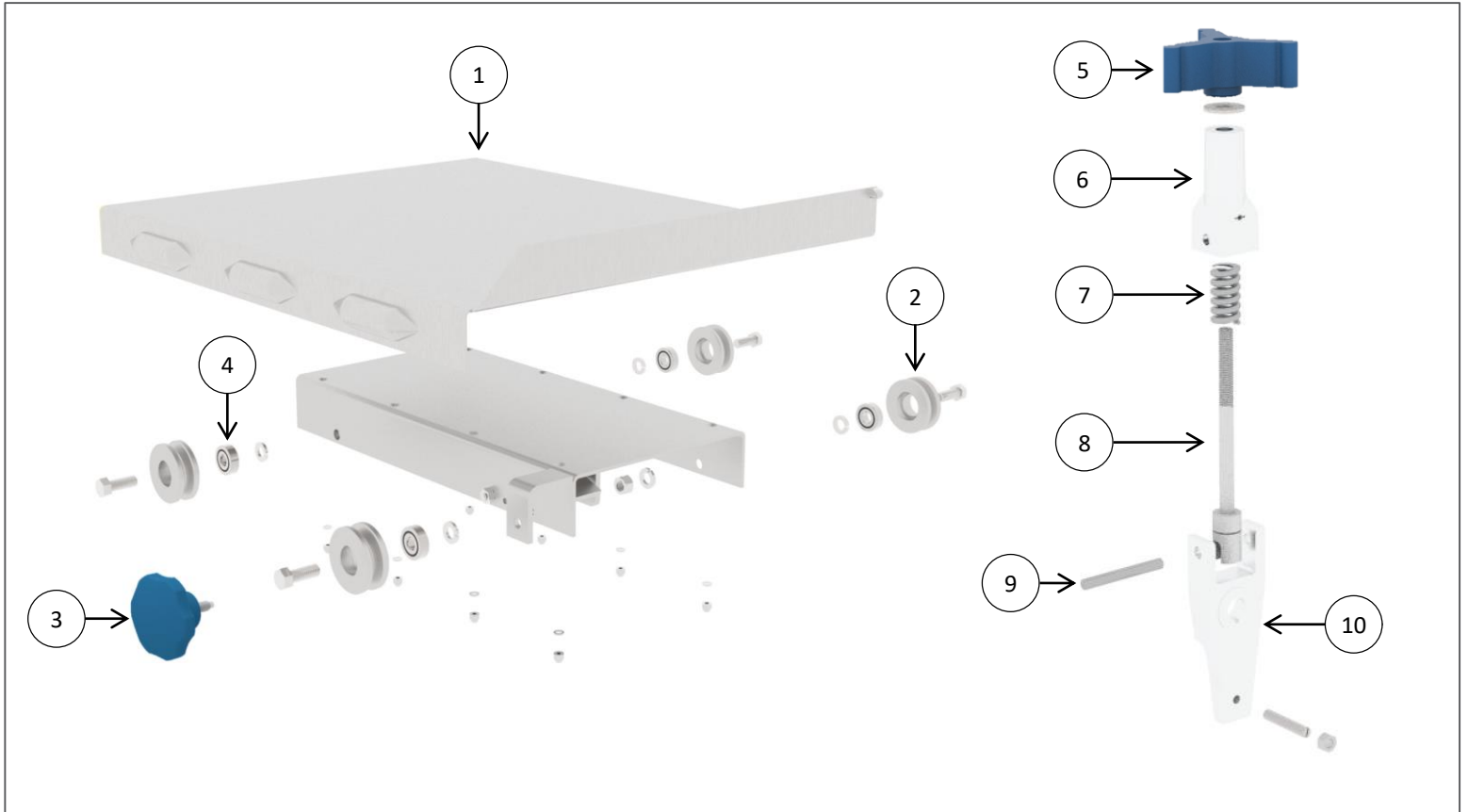
N°	CÓDIGO	DESCRIPCIÓN	CANTIDAD
1	M571870	GUIAS DEL TENSOR (C/TORNILLERIA)	1
2	M571551	TENSOR 295 SUBENSAMBLE PE/AI	1
3	M571552	POLEA SUPERIOR DE 14 SUB. 295-AI	1
4	M571109	POLEA INFERIOR DE 14 (ESTAÑADA) (ST-295-AI)	1
5	M571655	MASA INFERIOR SUBENSAMBLE AI	1
6	M506858	BANDA DENTADA 17425(13AV1080)	1
7	M571876	POLEA TRACCION DE 8" C/CUÑA, OPRES NEGRO	1



N°	CÓDIGO	DESCRIPCIÓN	CANTIDAD
1	M571867	PERILLA P/PUERTAS SUP. E INF. COMP DE PUERTAS SUP E INF	2
2	M500837	REGATON DE HULE P/PATAS PE/AI (KIT DE 10)	4
3	M572458	MEMBRANAS RASANTE Y SALIENTE (KIT DE 10)	1
4	M502135	CAJA BOTONERA PARA SIERRAS	1
5	M571883	BASE P/BOTONERA (C/TORNILLERIA)	1



Nº	CÓDIGO	DESCRIPCIÓN	CANTIDAD
1	M570856	CABLE TOMACORRIENTE TRF 355,295	1
2	M571841	PERNO PASADOR P/PORTAMOTOR	1
3	M506747	MOTOR 3HP,T,220/440,2P,50/60,B,LINCOLN	1
4	M572625	TORNILLO P/TENSOR DE MOTOR PE/AI	1
5	M572678	BASE RESTIRADOR MOTOR PE/AI	1
6	M571887	POLEA MOTRIZ 4" 7/8 C/CUÑA Y OPRES A.C.	1
7	M570163	PORTAMOTOR 295/305 A.I.	1
8	M503357	CONTROL ELECTRICO TRIFASICO 220V,50/60Hz	1



N°	CÓDIGO	DESCRIPCIÓN	CANTIDAD
1	M570970	PLANCHA CON ESTAMPADO PE/AI	1
2	M574465	CARRETE AI PE/AI (C/BALERO) (KIT DE 4)	1
3	M577660	PERILLA PARA CARRO Y BISTECKEADOR AZUL	1
4	M503381	BALERO #6000-2RS (KIT DE 4)	1
5	M577664	MANIVELA DEL TENSOR C/TUERCA AZUL	1
6	M571534	CAMPANA INDICADORA 295	1
7	M500290	RESORTE DEL TENSOR 295	1
8	M571535	BIRLO DE 1/2 (C/ALUMINIO) 295	1
9	M570157	PERNO P/HORQUILLA Y CAMPANA	1
10	M571536	HORQUILLA DEL TENSOR PE/AI	1

**Nota: Tornillos, arandelas y tuercas de medidas estándar no se venden como refacción.**