



# Rhino<sup>®</sup>

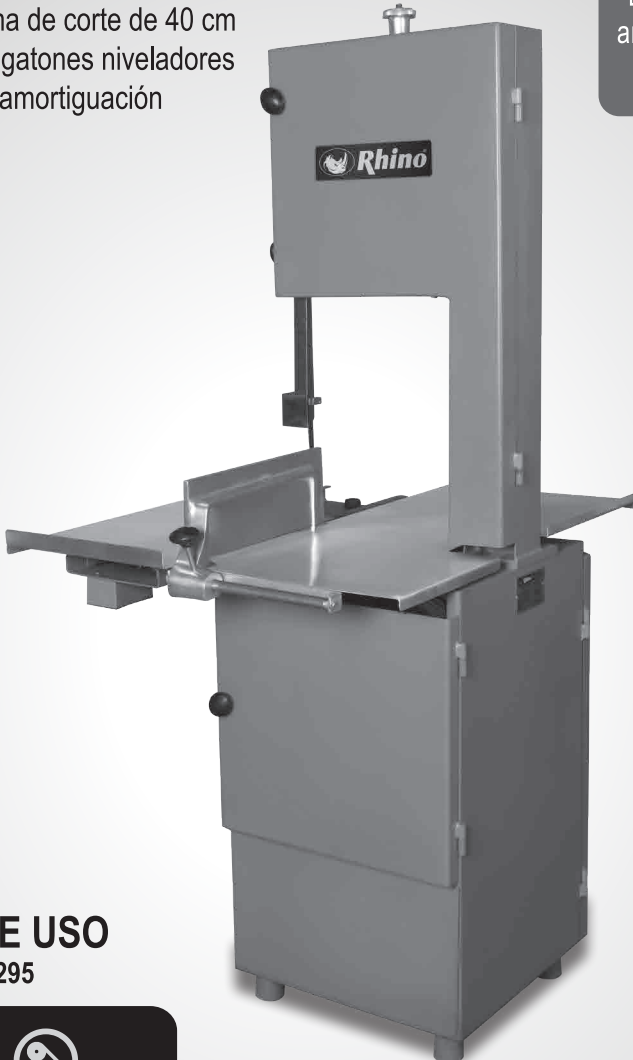
## 1.5 HP

Potencia de Motor

## Sierra Carnicera

### Bone Saw

- Mesa y carro en acero inoxidable
- Pintura libre de plomo
- Altura máxima de corte de 40 cm
- Patas con regatones niveladores y gomas de amortiguación



**IMPORTANTE:**  
Lea este manual  
antes de encender  
el equipo.

## MANUAL DE USO

MODELO: SICA-295



Motor de  
1.5 HP



Banda de corte  
de 295 cm

Usted ha adquirido un producto RHINO, lo cual le garantiza calidad y durabilidad, ya que la sierra para carne modelo SICA-295 ha sido fabricado bajo estándares de calidad norteamericanos. Conserve éste instructivo de operaciones, el cual le ayudará a comprender la operación de la sierra para carne marca RHINO modelo SICA-295 y será útil en cualquier futura referencia.

## ESPECIFICACIONES TÉCNICAS

Modelo: SICA-295

Potencia: 1.5 HP

Alimentación: 127 Vca 60 Hz 1,100 Watts






Tipo de motor: Monofásico

## PRECAUCIONES

1. La alimentación eléctrica debe cumplir con los requerimientos que acompañan al equipo y que se indican en este mismo manual, de lo contrario se puede afectar el funcionamiento del motor.
2. La instalación eléctrica debe contar con tierra física, de lo contrario puede causar descargas eléctricas.
3. Apague y desconecte el equipo en caso de emergencia de manera inmediata.
4. Si el equipo presenta algún problema acuda a su centro de servicio autorizado más cercano.
5. La garantía será nula si el equipo se usa en condiciones distintas a las normales o si es dañado por golpes.

6. Antes de limpiar el equipo, apague y desconecte para evitar accidentes.
7. Cuando el equipo no se utilice apague y desconecte de corriente.
8. Revise con frecuencia el estado del equipo en general.
9. Para mejor funcionamiento de la sierra, revisar diariamente que tanto la sierra/cinta, los limpiadores y las guías de metal, se encuentren en buen estado (con filo la sierra / cinta), así como limpios.
10. Si el equipo presenta alguna falla apague y desconéctelo de la corriente.

## ADVERTENCIAS

-  No manipule el sistema eléctrico o mecánico, si lo hace la garantía será nula.
-  Proteja su sierra de insectos, no utilice aerosol, sólo productos sólidos contra insectos.
-  Al operar el equipo sea muy cuidadoso, cualquier descuido puede provocar lesiones muy graves o inclusive amputaciones.
-  Antes de limpiar su sierra apáguela y desconéctela de la corriente eléctrica.
-  Para la limpieza del interior no use detergentes ni abrasivos, con una escobeta retire todos los residuos que

se encuentren en su sierra, de ser posible no aplicar agua.



Proteja su sierra del polvo y la humedad.

En caso de requerir asistencia técnica acuda a centros de servicio Rhino autorizados.

## INSTALACIÓN

Antes de utilizar su sierra siga los pasos que se describen a continuación:

1. La sierra debe estar sobre una superficie firme y nivelada, **DE LO CONTRARIO BOTARÁ LA CINTA** de manera continua.
2. Revisar que el interruptor se encuentre en la posición de apagado “off”, verificar que la sierra/cinta, los limpiadores así como las guías de celoron y metal, estén limpias.
3. Conecte la clavija firmemente a una conexión que cumpla con las especificaciones descritas en este manual.

**NOTA.** Antes de encender la sierra es muy importante verificar que la cinta corra libremente, para operar, primero colocar el interruptor en posición de encendido “on”, **es muy importante que nada este en contacto con la sierra/cinta al momento de encenderla.**

## OPERACIÓN

1. Impulse la carne en dirección de la sierra/cinta de forma firme y con movimiento constante.

2. Retroceda la carne hasta que libre la sierra/cinta y repetir el paso anterior.
3. Una vez terminada la operación y habiendo desconectado la clavija de la energía, se procederá a **limpiar adecuadamente con agua y jabón solo las partes de la sierra que tengan contacto con la carne**, es muy importante retirar los residuos de ambas guías metálicas!

## AJUSTE DE TENSIÓN SIERRA / CINTA

Para ajustar la tensión de la sierra cinta se debe girar la perilla en el sentido de las manecillas del reloj para tensar, y en contra de las manecillas del reloj para aflojar.

**NOTA.** Es de suma importancia el ajuste correcto de la sierra cinta. Excesiva tensión sobrecarga los baleros y puede dañar las poleas, poca tensión permite que la sierra cinta se bote de las poleas.

## LIMPIADORES DE SIERRA / CINTA

Se deberá mantener el contacto y la alineación de los limpiadores tanto con la sierra cinta como con la polea inferior. Sus limpiadores Rhino están fabricados de acero fleje con puntas de celoron, debe ser revisado que mantengan tensión y contacto simultáneo en ambos lados de la sierra cinta.

## PÓLIZA DE GARANTÍA

El equipo SICA-295 marca Rhino® que usted ha adquirido cuenta con una garantía de 2 años de garantía contra defectos de fabricación a partir de la fecha de adquisición, bajo las siguientes condiciones:

- Para hacer efectiva la garantía, bastará presentar esta póliza debidamente sellada por la tienda o unidad vendedora junto con el equipo en el lugar donde fue adquirido. En caso de que la póliza no esté sellada, deberá presentar su recibo de compra o factura.
- En ningún caso el tiempo de reparación será mayor a 30 días, transcurrido este tiempo, Rhino Maquinaria S.A. de C.V. procederá a efectuar el cambio por un equipo equivalente.

Esta garantía ampara las piezas, componentes de producto y mano de obra de la reparación.

El remplazo de accesorios o componentes internos por desgaste natural o por el uso propio del equipo, así como cualquier mantenimiento preventivo, cambio de aceite o grasa lubricante quedan exentos de esta garantía.

Esta garantía será nula en los siguientes casos:

- Cuando el equipo se hubiese utilizado en condiciones distintas a las normales.
- Cuando el equipo no hubiese sido operado de acuerdo con el instructivo de uso que le acompaña.
- Cuando el equipo hubiese sido alterado o reparado por personal no autorizado.
- Cuando el equipo hubiese sido dañado por una descarga de corriente eléctrica.
- Cuando el equipo hubiese sido dañado por insectos o plagas.

Si el distribuidor se niega a hacerle válida la garantía, comuníquese en la CDMX al (55) 4429 0229 o en el interior de la república al 800 377 8242, o acuda a nuestro Centro de Servicio Matriz ubicado en: Avenida Uno, No. 7, Colonia Cartagena Parque Industrial, Tultitlán, Estado de México, México, C.P. 54918. Correo electrónico: [servicio@rhino.mx](mailto:servicio@rhino.mx)

La presente garantía es otorgada por:  
Rhino Maquinaria S.A. de C.V.  
Avenida Ruiz Cortines, Mz. 1, Lt. 20, Piso 4  
Lomas de Atizapán 2A Sección,  
Atizapán de Zaragoza  
Estado de México, México,  
C.P. 52977, Tel.: (55) 4429 0229  
R.F.C. RMA070613AY7

## ¡En Rhino te brindamos el respaldo técnico que necesitas!

Contamos con una red de centros de servicio a nivel nacional para dar mantenimiento a tus equipos o hacer válida la garantía.

Servicio, Mantenimiento y Refacciones:

(55) 4429 0229 en la CDMX

o del interior de la República Mexicana: 800 377 8242

Correo electrónico: [servicio@rhino.mx](mailto:servicio@rhino.mx)



[rhino.mx/servicio.html](http://rhino.mx/servicio.html)



Rhino Maquinaria S.A. de C.V.  
Avenida Ruiz Cortines, Mz. 1, Lt. 20, Piso 4  
Lomas de Atizapán, 2A Sección, Atizapán de Zaragoza  
Estado de México, México, C.P. 52977  
R.F.C. RMA070613AY7 Hecho en México  
e-mail: [info@rhino.mx](mailto:info@rhino.mx)  
[www.rhino.mx](http://www.rhino.mx)

Sello del distribuidor