



# Rhino<sup>®</sup>

## 800 kg / 200 g

Capacidad Máxima / División Mínima

## Plataforma para Ganado Menor Small Cattle Platform Scale

- Superficie antiderrapante de 170 x 90 cm
- Caja de sumas sellada
- 4 celdas de carga fabricadas en acero
- Pintura horneada de gran durabilidad



**IMPORTANTE:**

Lea este manual  
antes de encender  
su equipo



Caja de sumas  
a prueba de agua



Función  
ganadera



Congela la  
lectura más alta

### MANUAL DE USO MODELO: BAGAME-800



Usted ha adquirido un producto RHINO, lo cual le garantiza calidad y durabilidad, ya que la plataforma BAGAME-800 ha sido fabricada bajo estándares de calidad norteamericanos. Conserve este instructivo de uso, el cual le ayudará a comprender la operación de la plataforma RHINO BAGAME-800 y le será útil en cualquier futura referencia.

## ESPECIFICACIONES TÉCNICAS

Clase de Exactitud: Media (III)

Capacidad: Máx= 800 kg Min= 4 kg  
d=200g e=200g dT=200 g  
T-= 800 kg Lim= 1,200 kg







Medidas de la superficie: 170 x 90 cm

## GUÍA DE USO

1. Retire la plataforma de su empaque, asegúrese de que esté en perfectas condiciones.
2. Coloque la plataforma en una superficie firme y plana, después ajuste las 4 patas enroscándolas las cuales se encuentran colocadas en la parte inferior de la plataforma.
3. Antes de conectar la plataforma a un indicador electrónico (ver apartado DIAGRAMA DE ARMADO).

En caso de requerir asistencia técnica, acuda a centros de servicio Rhino autorizados.

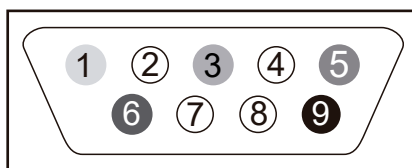
## ADVERTENCIAS

-  No desarme la plataforma por su cuenta o la garantía será nula.
-  Para limpiar la plataforma utilice un paño o esponja húmeda, nunca al chorro de agua directo.
-  Proteja la plataforma de los insectos, no utilice aerosol, sólo productos sólidos contra insectos.
-  No deje caer bruscamente el producto que desee pesar sobre la plataforma, esto puede dañar las celdas de carga.
-  No dirija el flujo de aire de ventiladores o calentadores directamente hacia la plataforma.
-  Proteja su plataforma del polvo y la humedad.

## CONECTOR CELDA DE CARGA

Configuración celda de carga a conector:

Puerto  
RS-232

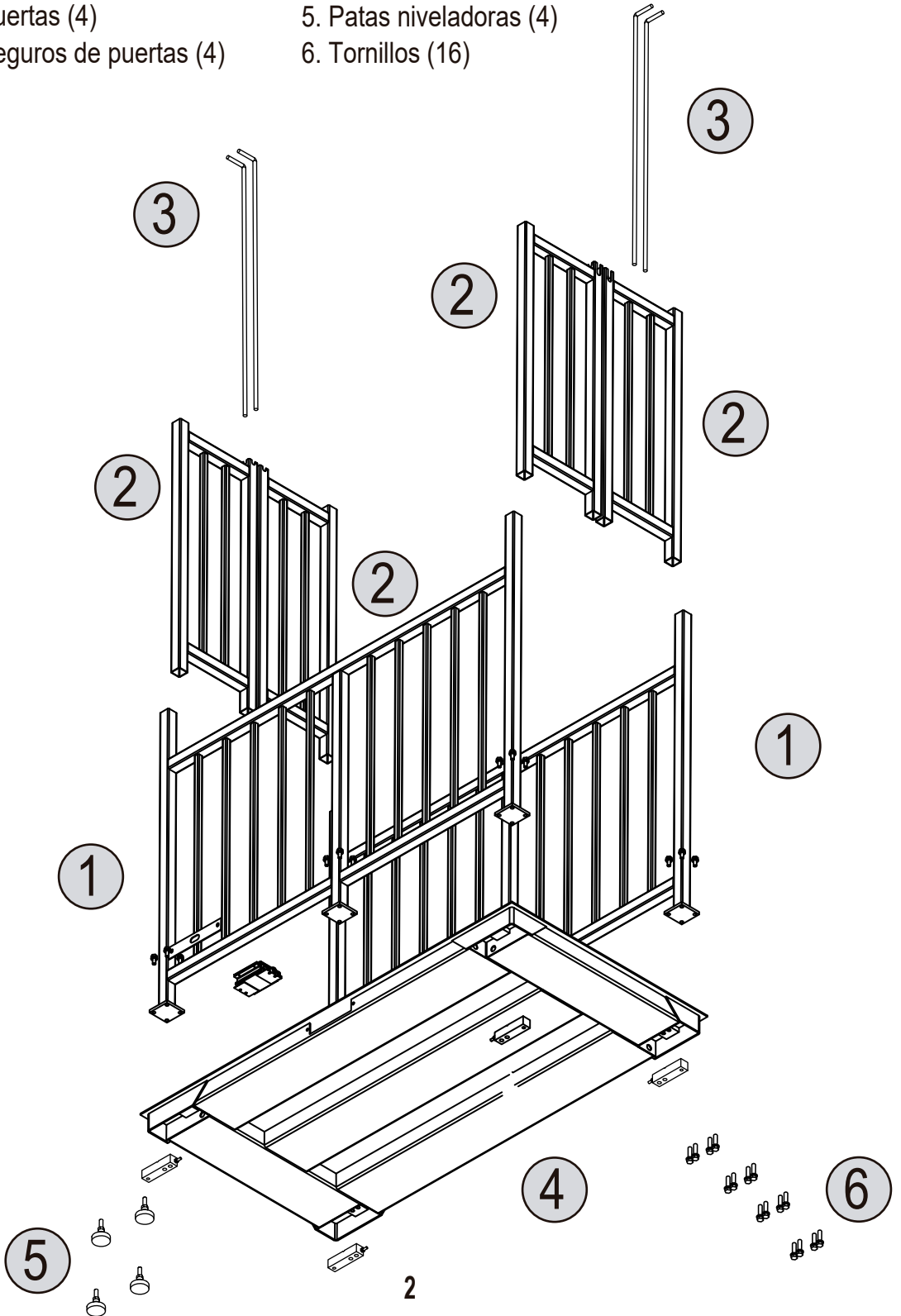


- Pin 1 Excitación negativa (-)
- Pin 3 Tierra
- Pin 5 Excitación positiva (+)
- Pin 6 Señal negativa (-)
- Pin 9 Señal positiva (+)

## PARTES DE LA PLATAFORMA

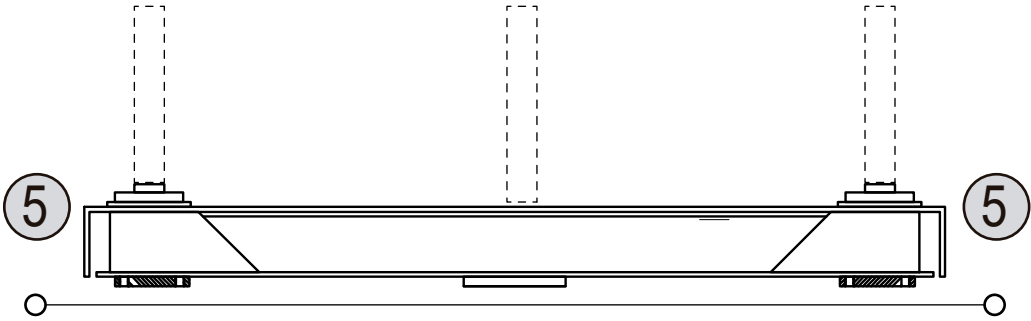
El equipo se compone de los siguientes accesorios:

- |                             |                          |
|-----------------------------|--------------------------|
| 1. Barandales laterales (2) | 4. Base de plataforma    |
| 2. Puertas (4)              | 5. Patas niveladoras (4) |
| 3. Seguros de puertas (4)   | 6. Tornillos (16)        |

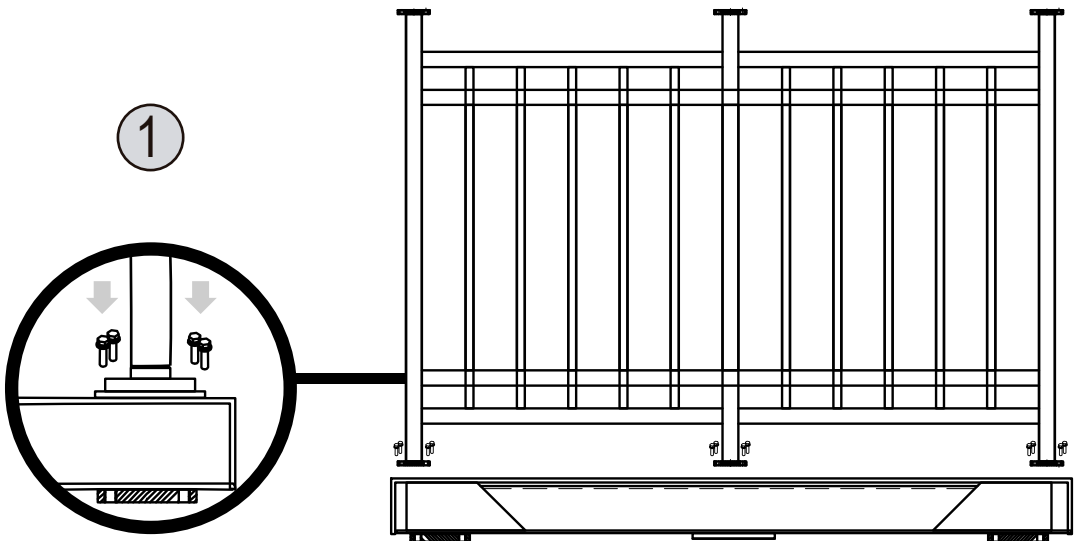


## DIAGRAMA DE ARMADO DE PLATAFORMA

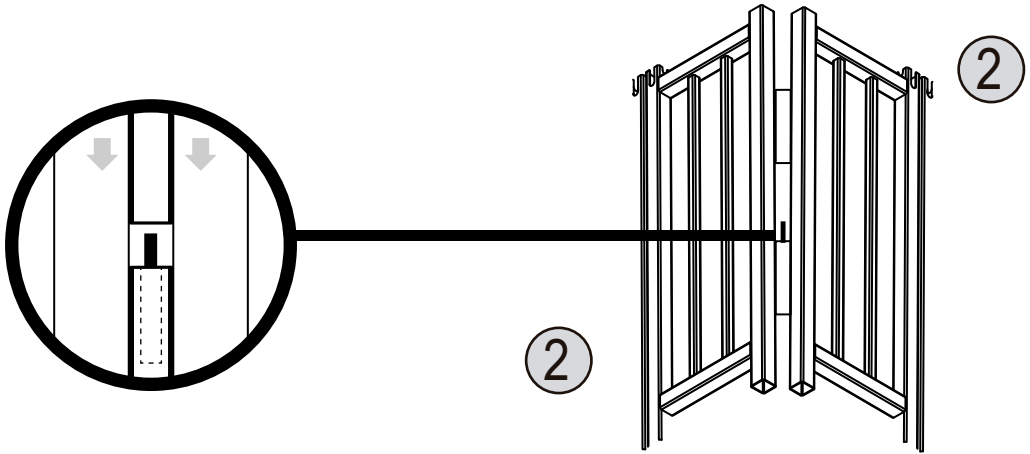
1. Coloca las patas niveladoras en la base de la plataforma, el equipo debe quedar nivelado.



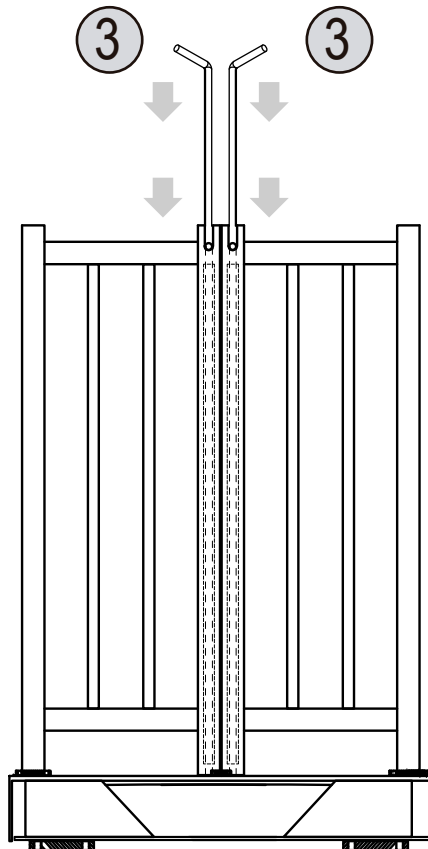
2. Coloca los 2 barandales laterales sobre la base de la plataforma, posteriormente debes colocar los tornillos de cuerda estándar (10 mm) en cada soporte para asegurar los barandales con la plataforma.



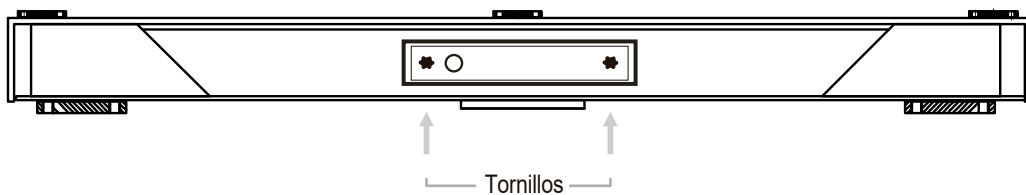
3. Los barandales cuentan con pernos con tope en donde se empotran los pernos de las puertas para asegurarse con los barandales.



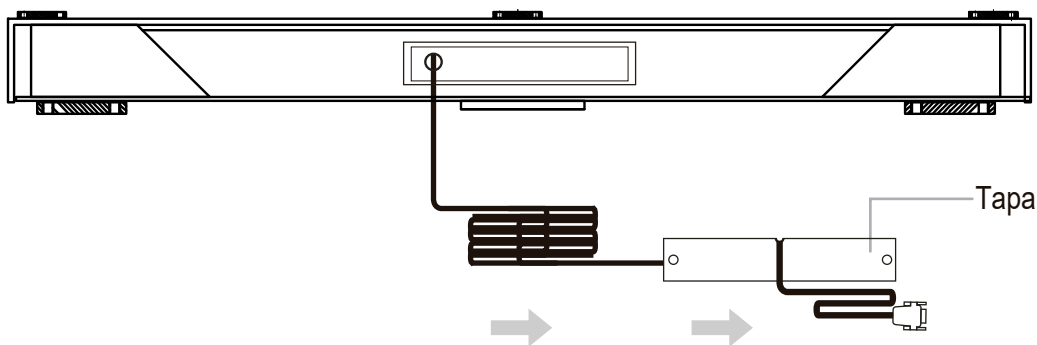
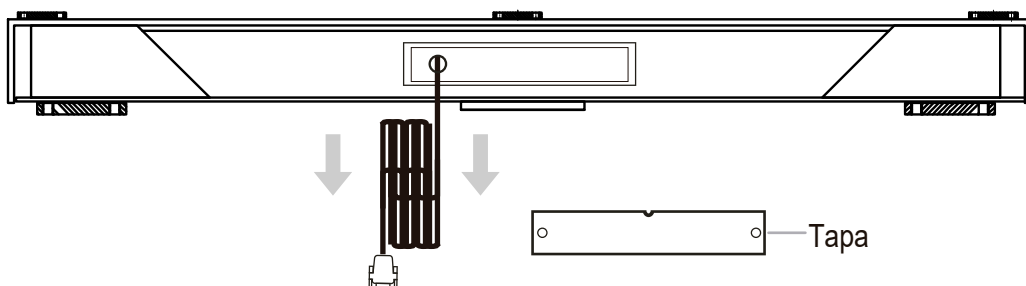
4. Coloque los seguros en cada puerta y asegúrelos con la base en la plataforma.



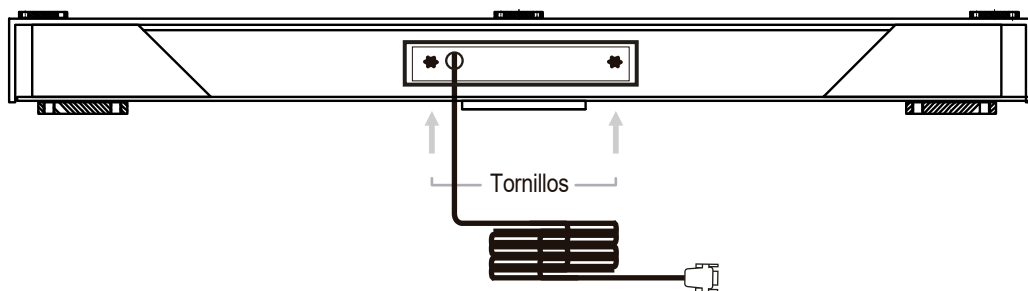
5. Retire los tornillos y la tapa que se muestran en la siguiente imagen para sacar el cable.



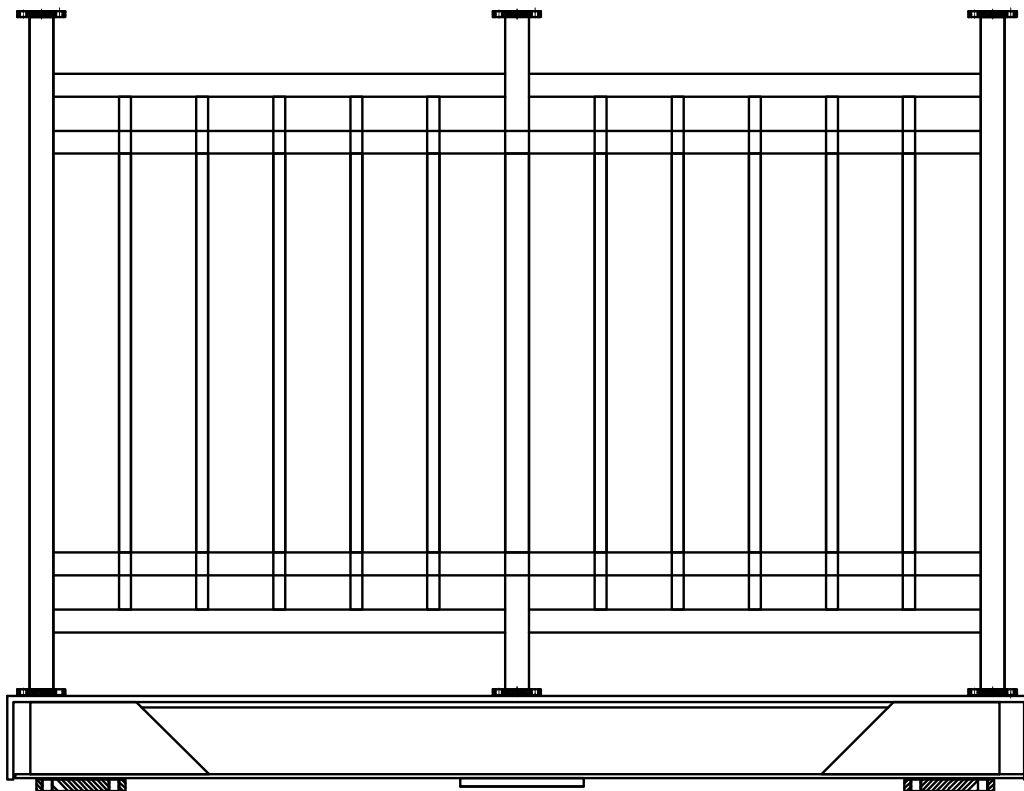
6. Una vez afuera el cable debe desenrollarlo, posteriormente debe pasar el conector a través del orificio de la tapa.



7. Finalmente coloque la tapa de la plataforma nuevamente en su lugar y atorníllela.



8. Ya puede utilizar su plataforma y conectarla a un indicador electrónico.



Nota: Plataforma no incluye indicador, se recomienda adquirir el modelo I-QY

## PÓLIZA DE GARANTÍA

El equipo BAGAME-800 marca Rhino® que usted ha adquirido cuenta con una garantía de 1 año contra defectos de fabricación a partir de la fecha de adquisición, bajo las siguientes condiciones:

- Para hacer efectiva la garantía, bastará presentar esta póliza debidamente sellada por la tienda o unidad vendedora junto con el equipo en el lugar donde fue adquirido. En caso de que la póliza no esté sellada, deberá presentar su recibo de compra o factura.
- En ningún caso el tiempo de reparación será mayor a 30 días, transcurrido este tiempo, Rhino Maquinaria S.A. de C.V. procederá a efectuar el cambio por un equipo equivalente.

Esta garantía ampara las piezas, componentes de producto y mano de obra de la reparación a excepción de la batería.

Esta garantía será nula en los siguientes casos:

- Cuando el sello de garantía se encuentre violado por parte del usuario.
- Cuando el equipo se hubiese utilizado en condiciones distintas a las normales.
- Cuando el equipo no hubiese sido operado de acuerdo con el instructivo de uso que le acompaña.
- Cuando el equipo hubiese sido alterado o reparado por personal no autorizado.
- Cuando el equipo hubiese sido dañado por una descarga de corriente eléctrica.
- Cuando el equipo hubiese sido dañado por insectos o plagas.

Si el distribuidor se niega a hacerle válida la garantía, comuníquese en la CDMX al (55) 4429 0229 o en el interior de la república al 800 377 8242, o acuda a nuestro Centro de Servicio Matriz ubicado en: Avenida Uno, No. 7, Colonia Cartagena Parque Industrial, Tultitlán, Estado de México, México, C.P. 54918. Correo electrónico: servicio@rhino.mx

La presente garantía es otorgada por:  
Rhino Maquinaria S.A. de C.V.  
Avenida Ruiz Cortines, Mz. 1, Lt. 20, Piso 4  
Lomas de Atizapán 2A Sección, Atizapán de Zaragoza  
Estado de México, México, C.P. 52977 Tel.: (55) 4429 0229  
R.F.C. RMA070613AY7

## ¡En Rhino te brindamos el respaldo técnico que necesitas!

Contamos con una red de centros de servicio a nivel nacional para dar mantenimiento a tus equipos o hacer válida la garantía.

Servicio, Mantenimiento y Refacciones:  
(55) 4429 0229 en la CDMX  
o del interior de la República Mexicana: 800 377 8242  
Correo electrónico: servicio@rhino.mx



[rhino.mx/servicio.html](http://rhino.mx/servicio.html)



Rhino Maquinaria S.A. de C.V.  
Avenida Ruiz Cortines, Mz. 1, Lt. 20, Piso 4  
Lomas de Atizapán 2A Sección, Atizapán de Zaragoza  
Estado de México, México, C.P. 52977 Tel.: (55) 4429 0229  
R.F.C. RMA070613AY7, Manufacturado en China  
e-mail: info@rhino.mx  
www.rhino.mx

Sello del distribuidor