



SIERRA CARNICERA DE ACERO INOXIDABLE

INFORMACIÓN TÉCNICA

| DATOS TÉCNICOS | SPK-295-SS |
|---|------------------|
| Motor | 1.5 HP |
| Voltaje | 110 V |
| Ampers | 21 A |
| Velocidad de Cinta Banda | 16 m / seg. |
| Ancho de Garganta | 35 cm |
| Alto de Garganta | 42 cm |
| Peso neto | 163.5 kg |
| Peso con empaque | 215 kg |
| Dimension Empaque (largo, ancho, alto) | 87 X 85 X 201 cm |



EQUIPO DE CALIDAD

Por su construcción en acero inoxidable hace de este equipo tu mejor opción si buscas resistencia y durabilidad.



CORTES CONSISTENTES

Cuenta con un regulador de ancho de corte graduado, que permite ajustar el grosor de los cortes, proporcionando siempre un producto consistente.



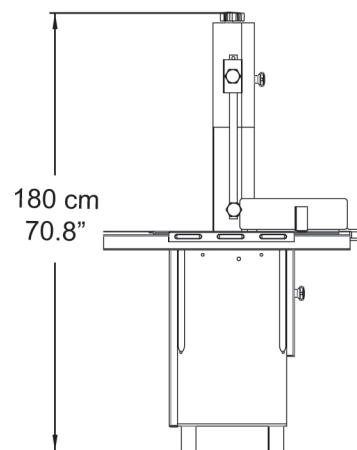
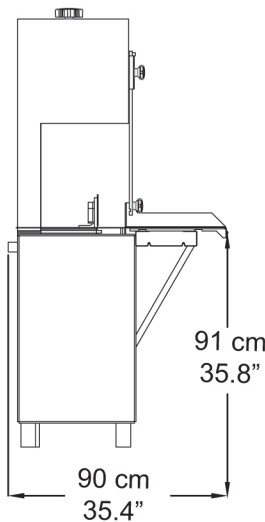
TRABAJA LIBRE DE RESIDUOS

Sistema de limpiadores que mantiene libres de grasa y desperdicio la cinta banda y poleas para proporcionarte mayor estabilidad durante la operación de tu equipo.



Modelo: SPK-295-SS

DIMENSIONES



OPERACION SEGURA

Ya que cuenta con sensores magnéticos que apagan el motor cuando el equipo es abierto.



FÁCIL DE LIMPIAR

Es lavable a chorro de agua, lo que se traduce en ahorro de tiempo en las tareas de limpieza.