



SIERRAS DE CARNES

SPK-295

- Cinta banda de 295cm.
- Gabinete y cabezal contruidos en acero altamente resistente.
- Acabado gris amartillado.
- Bisteckeador, carro y plancha en acero inoxidable.
- Motor de 1.5 HP monofásico.
- Sierra profesional para uso continuo.
- Lavable a chorro de agua.



PROTEK OFRECE UNA GRAN CANTIDAD DE REFACCIONES Y ACCESORIOS PARA SATISFACER LAS NECESIDADES DE SUS CLIENTES ADEMÁS ESTE PRODUCTO ESTÁ GARANTIZADO Y CUMPLE CON LOS ESTÁNDARES DE CALIDAD INTERNACIONAL.

Cinta banda	295 cm/116"
Velocidad de la cinta	16 m/seg
Ancho de garganta	35 cm/13.75"
Altura de garganta	40 cm/15.75"
Regulador de corte	Sí
Protector de cinta movable	Sí
Baleros sellados libres de mantenimiento	Sí
*Motor	1.5 HP/1.11 kw
Peso neto	158 kg/348 lb
Peso con empaque	196 kg/431lb

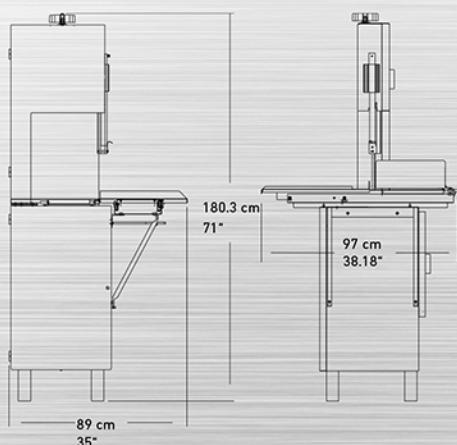


Imagen 2



Imagen 3



Imagen 4

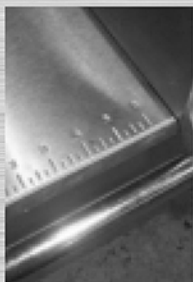


Imagen 5



Imagen 6

SIERRA

SPK-295

SISTEMA DE TENSION FACILMENTE AJUSTABLE

Mantiene la tensión correcta de la cinta banda, alargando la vida de la misma y realizando cortes rápidos y precisos. Cuenta con un punto indicador para facilitar el ajuste (imagen 2).

AHORRE COSTOS DE MANTENIMIENTO

Las guías con tienen insertos de carburo de tungsteno, este tipo de guías duran más que las guías comunes, ya que son resistentes a la fricción (imagen 3).

POLEAS BALANCEADAS Y CON PISTA DE SUJECION

Las poleas son balanceadas para evitar vibraciones y la pista de sujeción positiva hace que la cinta mantenga el curso correcto, protegiendo los dientes y dando mayor duración a su banda (imagen 4).

CONSISTENCIA EN LOS CORTES

Regulador de espesor de corte graduado que permite ajustar fácilmente el grosor de los cortes, ayudando a tener productos más consistentes (imagen 5).

SISTEMA DE LIMPIADORES

Que mantienen las poleas y la cinta banda, libres de grasa y desperdicio (imagen 6).

FACILMENTE DESMONTABLE

Los componentes principales son fácilmente desmontables (sin necesidad de herramienta) para su limpieza, y la cinta banda puede reemplazarse sin necesidad de desarmar ningún componente.

MUY HIGIENICA

Los componentes que están en contacto con los alimentos (carro y la plancha) son de acero inoxidable.

LARGA VIDA CON UN MINIMO DE MANTENIMIENTO

La sierra SJ-295 garantiza años de trabajo continuo por su sólida construcción en acero al carbón esmaltada con pintura epóxica libre de plomo, muy resistente a la corrosión.

NOM



Distribuido por Imbera México

Carretera México Tequisquiapan km 3.2
Zona Industrial Valle de Oro
CP. 76803
San Juan del Río, Querétaro

WWW.IMBERACOOING.COM