



## SIERRA PARA CARNE

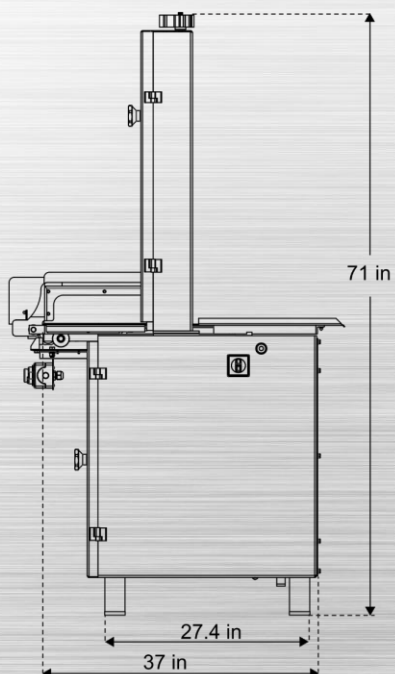
### SPK-120-SH

- Sierra sólida y resistente.
- Ideal para realizar alto volumen de producción con baja merma.
- Estructura completamente de acero inoxidable.
- Bistequeador, plancha y carro de acero inoxidable.
- Para todo tipo de proteínas.
- Equipos con sensores de seguridad para cuidar la integridad del usuario.



SPK-120-SH

Modelo	SPK-120-AI
Motor	3 HP
Voltaje	220 Volts
Corriente	8.4 A
Velocidad de Cinta Banda	32 m/seg
Ancho de garganta	34 cm
Alto de garganta	46 cm
Peso Neto	195 kg
Peso con Empaque	224 kg



Vista lateral

#### CERTIFICACIONES



## SIERRA PARA CARNE

### SPK-120-SH

#### Cinta banda de 305 cm

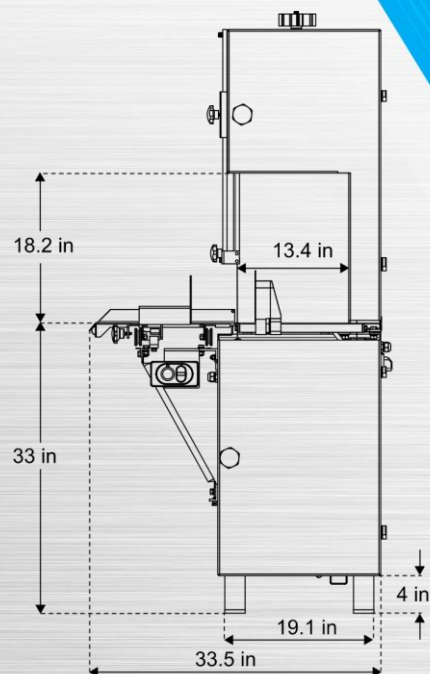
Con la alta velocidad se logra una baja merma en el corte.

#### Gran Potencia

Motor de 3 HP, de uso continuo y alta velocidad.

#### Patas ajustables

Para una mejor nivelación en el lugar de trabajo.



Vista frontal

Distribuido por Imbera México

Carretera México Tequisquiapan km 3.2  
Zona Industrial Valle de Oro  
CP. 76803  
San Juan del Río, Querétaro

[WWW.IMBERACOOING.COM](http://WWW.IMBERACOOING.COM)

