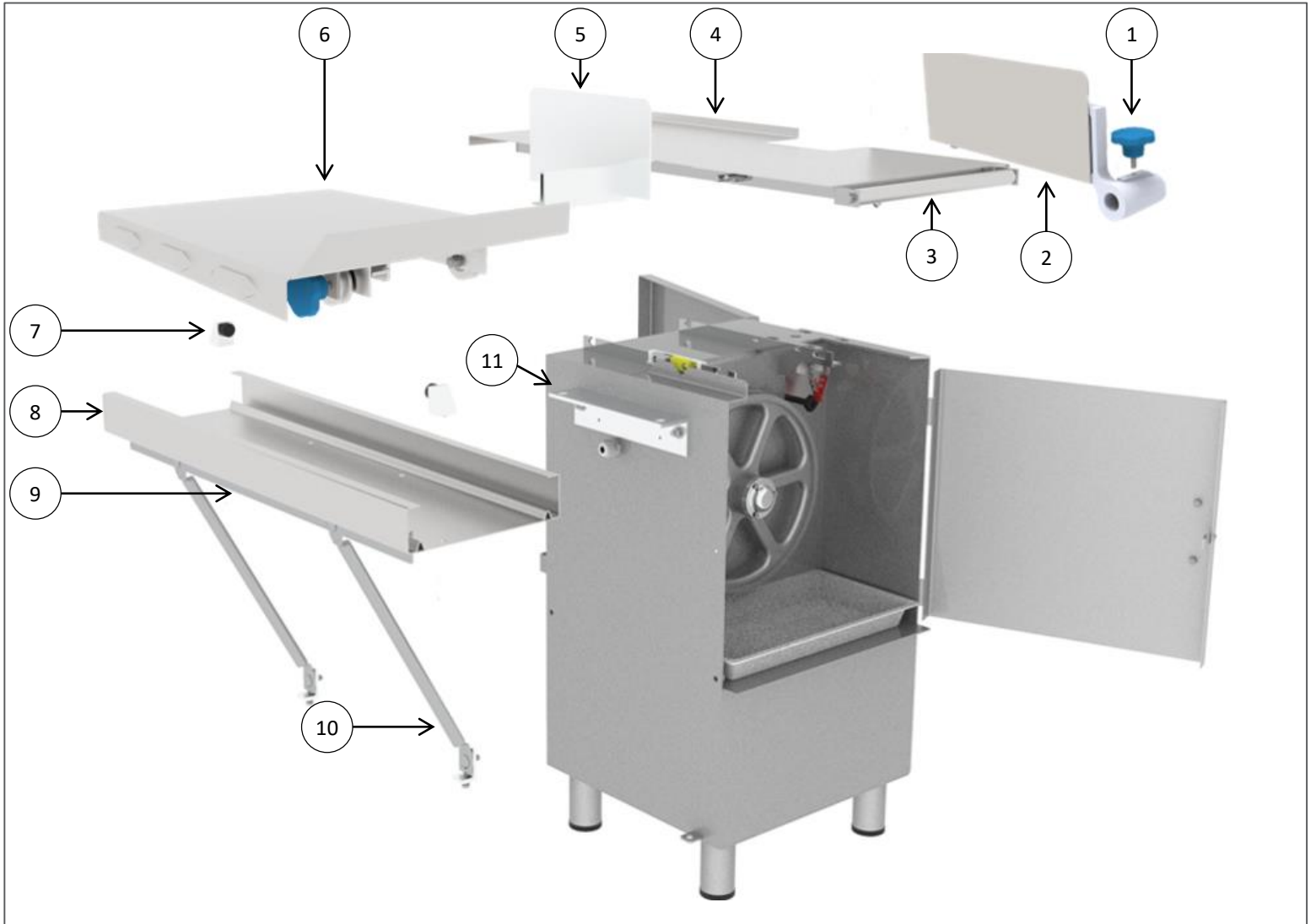




N°	CÓDIGO	DESCRIPCIÓN	CANTIDAD
1	M570426	TORNILLO TOPE P/BARRA SUPERIOR (KIT DE 5)	1
2	M571816	BARRA SUPERIOR CON OPRESORES SJ-295	1
3	M577665	PERILLA PARA CONCHA GUIA AZUL	1
4	M571864	CONCHA GUIA PLANA AI/PE	1
5	M507661	PERILLA P/CUBIERTA D/BARRA SIERRAS AZUL	1
6	M570147	CUBIERTA MOVIL P/CINTA ST-295-PE	1
7	M570513	GUIA SUPERIOR DE ACERO 295 (KIT DE 5)	1
8	M571600	CUBIERTA FIJA P/CINTA PE/355	1
9	M572680	U DE BRAZO C/LIMPIADOR (C/TORNILLLOS)	1
10	M572679	BRAZO P/LIMPIADOR PE/AI (C/TORNILLOS)	1

Equipo: Sierra para carnes
Modelo: SPK-295-A Rev. 0

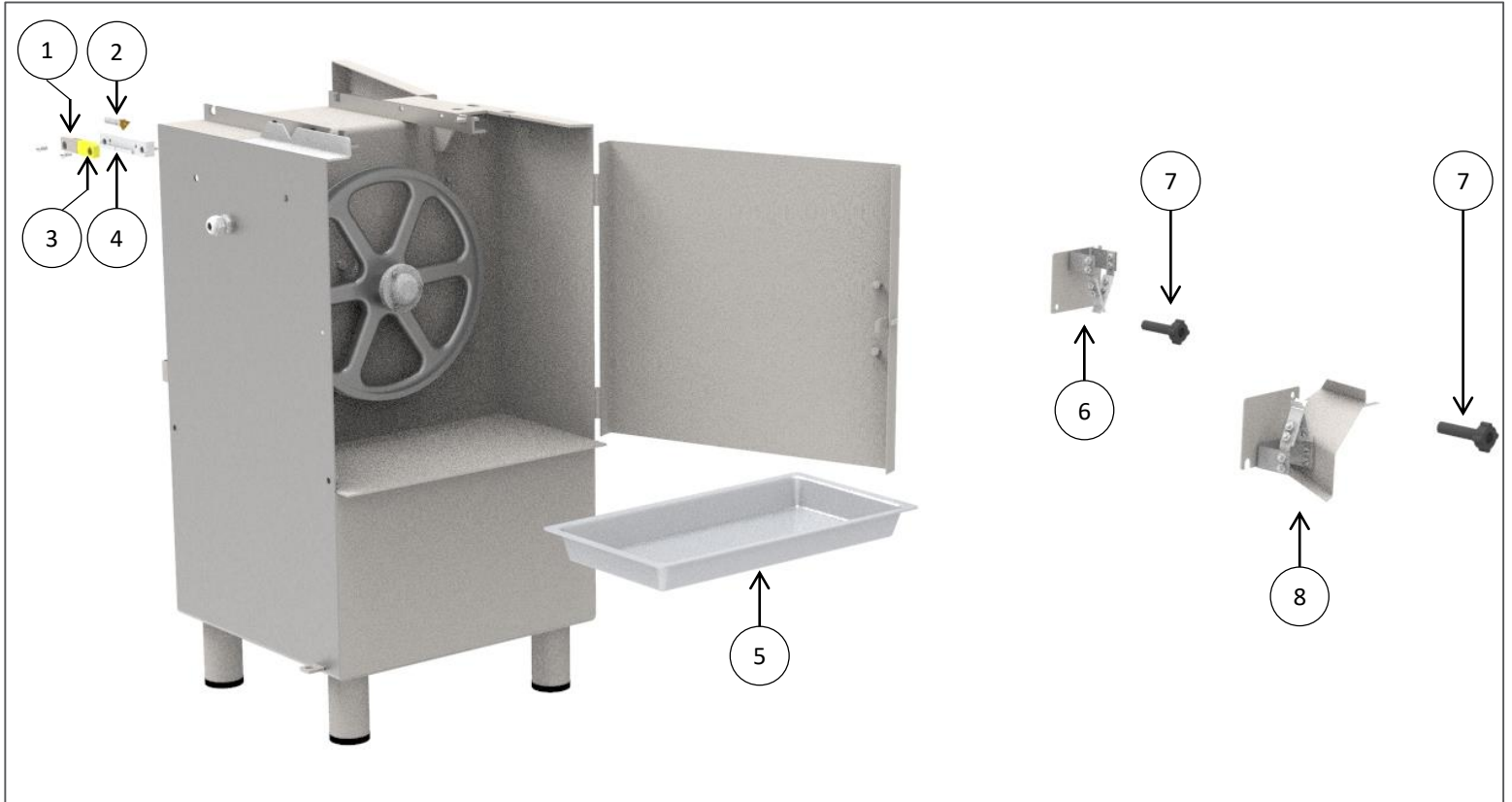
Refacciones Sistema de Corte
Zona del Gabinete



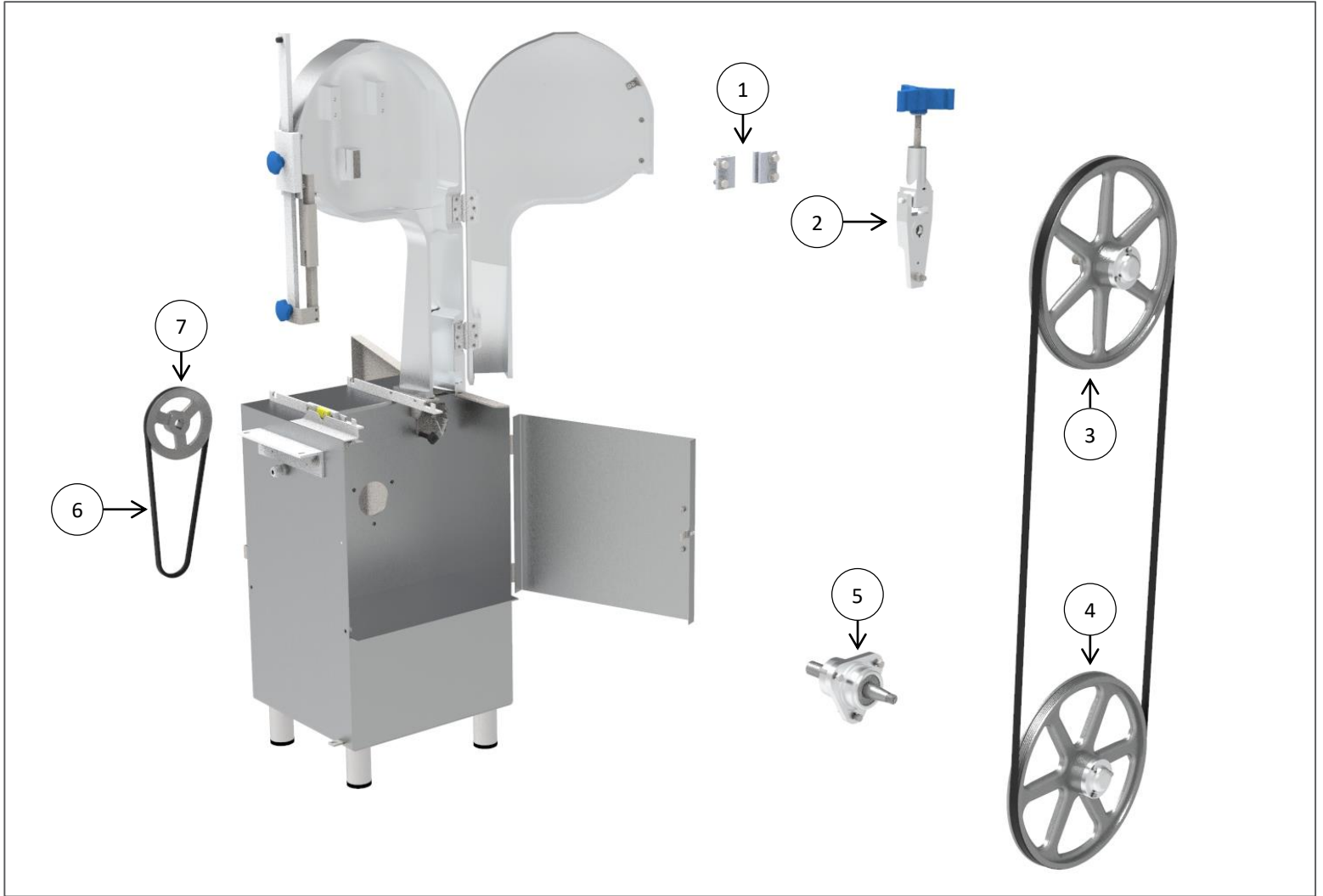
N°	CÓDIGO	DESCRIPCIÓN	CANTIDAD
1	M577660	PERILLA PARA CARRO Y BISTECKEADOR AZUL	1
2	M570607	REGULADOR DE CORTE (BISTECKEADOR) PE/AI	1
3	M573299	BARRA P/BISTECK.C/FRENO SJ/ST-295	1
4	M570628	PLANCHA PE Y BASTIDOR	1
5	M571618	EMPUJADOR ULTIMO CORTE PE/AI	1
6	M573161	PLANCHA Y CARRO C/ESTAMPADO PE/AI	1
7	M572683	TOPE DE ALUMINIO (C/TORNILLOS) PE/AI	2
8	M573117	CANAL P/GUIAR EL CARRO PE/AI	1
9	M575699	ANGULO SOPORTE DE CANAL P/GABINETE SJ	1
10	M570002	SOPORTE PARA PLANCHA (ANGULO Y TUBOS)	1
11	M575504	ANGULO SOPORTE DE CANAL P/CANAL JR/PE	1

Equipo: Sierra para carnes
 Modelo: SPK-295-A Rev. 0

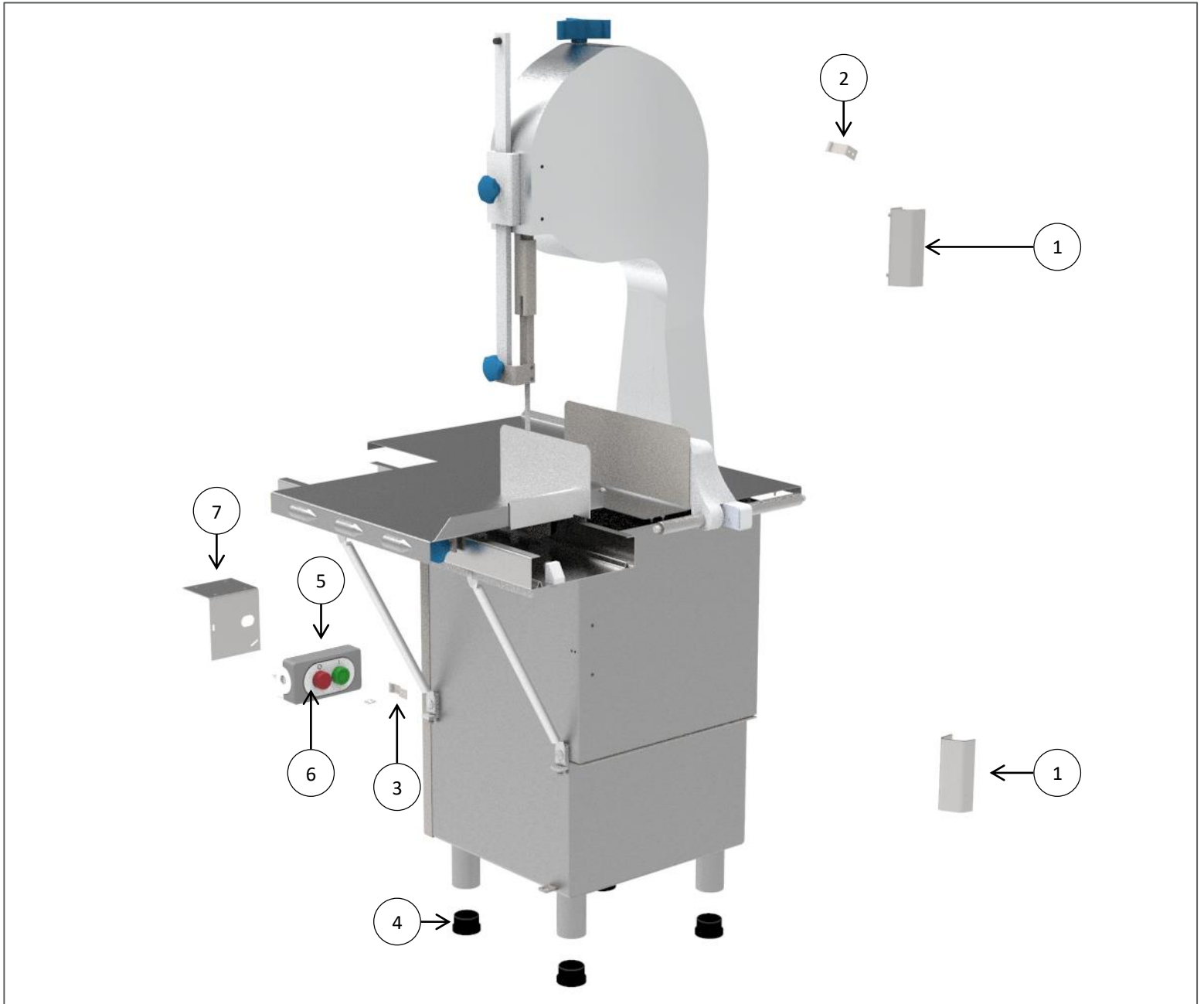
Refacciones
 Zona del Gabinete



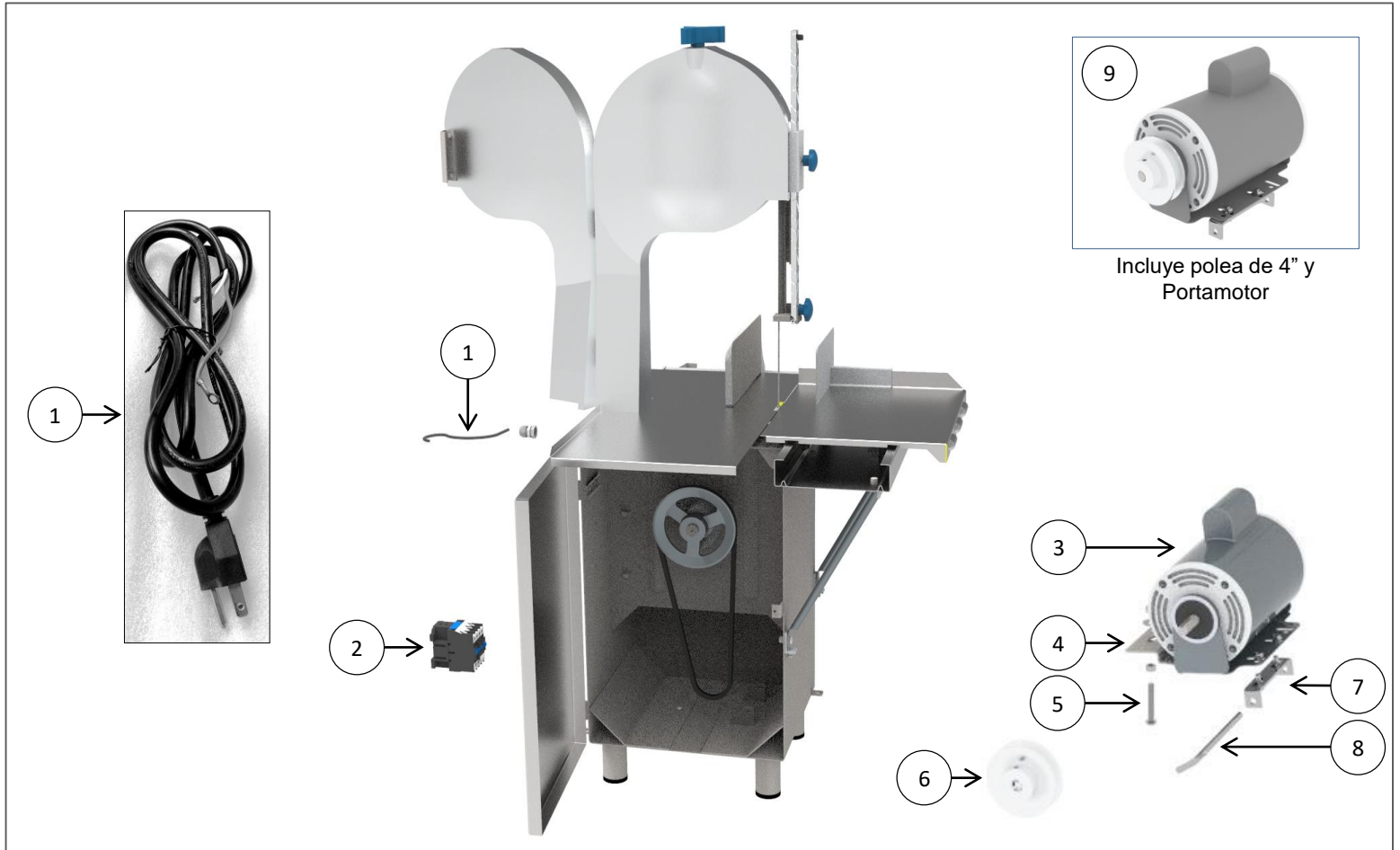
N°	CÓDIGO	DESCRIPCIÓN	CANTIDAD
1	M570512	GUIA INFERIOR ESTAÑADA 295 (KIT DE 5)	1
2	M571830	TORNILLO TOPE P/CINTA SIERRA (KIT DE 5)	1
3	M570140	GUIA DE ZYTEL (KIT DE 10)	1
4	M571882	ANGULO PORTAGUIAS 295 (C/TONILLERIA)	1
5	M500321	CHAROLA RECOLECTORA SJ/PE	1
6	M577383	LIMPIADOR SUBENSAMBLE DER. PE/AI	1
7	M530007	PERILLA C/TUERCA LIMP SERV. INYECCION AZUL	2
8	M577382	LIMPIADOR SUBENSAMBLE IZQ. PE/AI	1



N°	CÓDIGO	DESCRIPCIÓN	CANTIDAD
1	M571870	GUIAS DEL TENSOR (C/TORNILLERIA)	1
2	M571551	TENSOR 295 SUBENSAMBLE PE/AI	1
3	M571546	POLEA SUPERIOR 14 SUBENSAMBLE SJ/PE	1
4	M570363	POLEA INFERIOR 14 SJ/PE	1
5	M570995	MASA INFERIOR 295 SUBENSAMBLE	1
6	M501087	BANDA DE HULE B-47	1
7	M571875	POLEA TRACCION 8" C/CUÑA Y OPRESOR	1

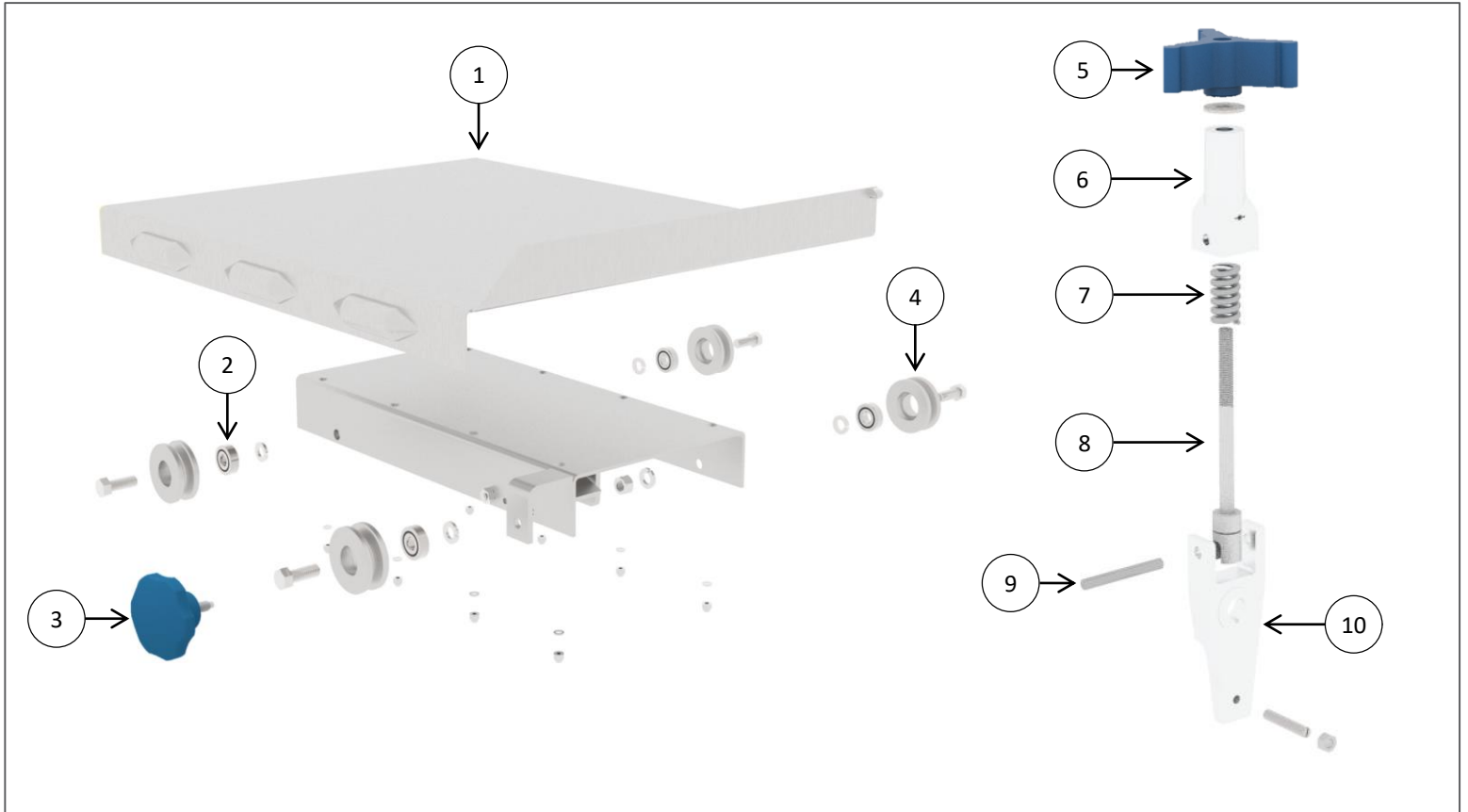


N°	CÓDIGO	DESCRIPCIÓN	CANTIDAD
1	M571818	ESTIRADERA DE PUERTAS SUP E INF	2
2	M571819	BROCHE P/PUERTA DERECHA CABEZAL PE	1
3	M571820	BROCHE P/PUERTAS GAB. Y CAB. (KIT DE 10)	1
4	M500837	REGATON DE HULE P/PATAS PE/AI (KIT DE 10)	4
5	M502135	CAJA BOTONERA PARA SIERRAS	1
6	M572458	MEMBRANAS RASANTE Y SALIENTE (KIT DE 10)	1
7	M571883	BASE P/BOTONERA (C/TORNILLERIA)	1



Incluye polea de 4" y Portamotor

Nº	CÓDIGO	DESCRIPCIÓN	CANTIDAD
1	M507591	CABLE TOMACORRIENTE 3X12 AWG	1
2	M503351	AC CONTACTOR SC1-2510	1
3	M500803	MOTOR 1.5 HP, MONOFÁSICO, 115/220V, 60Hz (SIN ACCESORIOS)	1
4	M572678	BASE RESTIRADOR MOTOR PE/AI	1
5	M572625	TORNILLO P/TENSOR DE MOTOR PE/AI	1
6	M571838	POLEA MOTRIZ DE 4" C/CUÑA Y OPRESOR	1
7	M570163	PORTAMOTOR 295/305 A.I.	1
8	M571841	PERNO PASADOR P/PORTAMOTOR	1
9	M571890	MOTOR 1.5HP/M/60HZ C/PORTAMOTOR Y POLEA	1



N°	CÓDIGO	DESCRIPCIÓN	CANTIDAD
1	M570970	PLANCHA CON ESTAMPADO PE/AI	1
2	M503381	BALERO #6000-2RS (KIT DE 4)	1
3	M577660	PERILLA PARA CARRO Y BISTECKEADOR AZUL	1
4	M574465	CARRETE AI PE/AI (C/BALERO) (KIT DE 4)	1
5	M577664	MANIVELA DEL TENSOR C/TUERCA AZUL	1
6	M571534	CAMPANA INDICADORA 295	1
7	M500290	RESORTE DEL TENSOR 295	1
8	M571535	BIRLO DE 1/2 (C/ALUMINIO) 295	1
9	M570157	PERNO P/HORQUILLA Y CAMPANA	1
10	M571536	HORQUILLA DEL TENSOR PE/AI	1

Nota: Tornillos, arandelas y tuercas de medidas estándar no se venden como refacción.